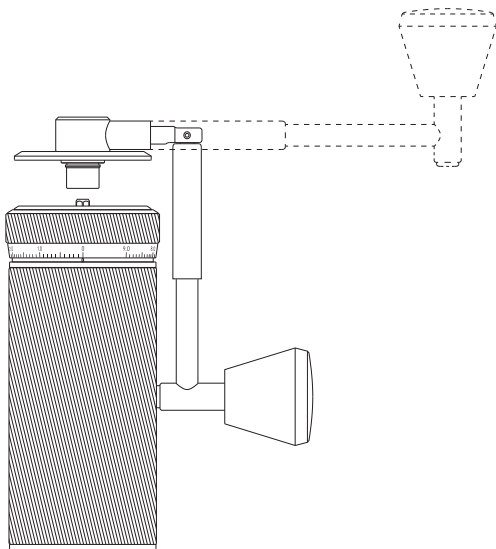
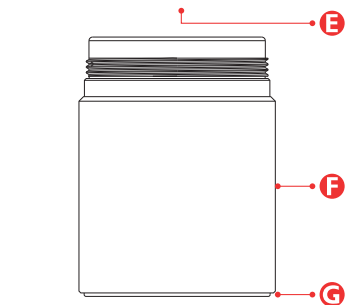
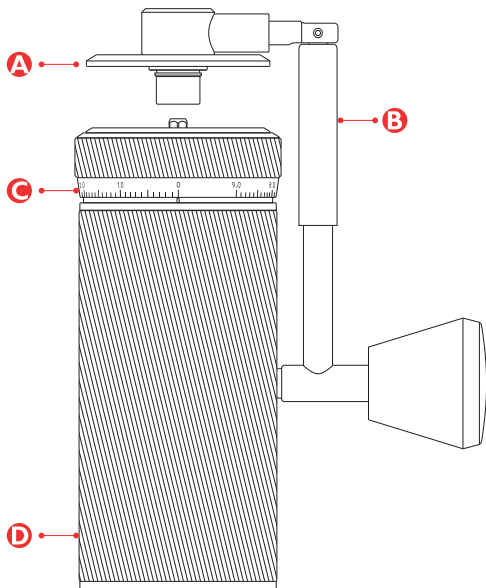


TIMEMORE CHESTNUT S3
COFFEE GRINDER
User Manual



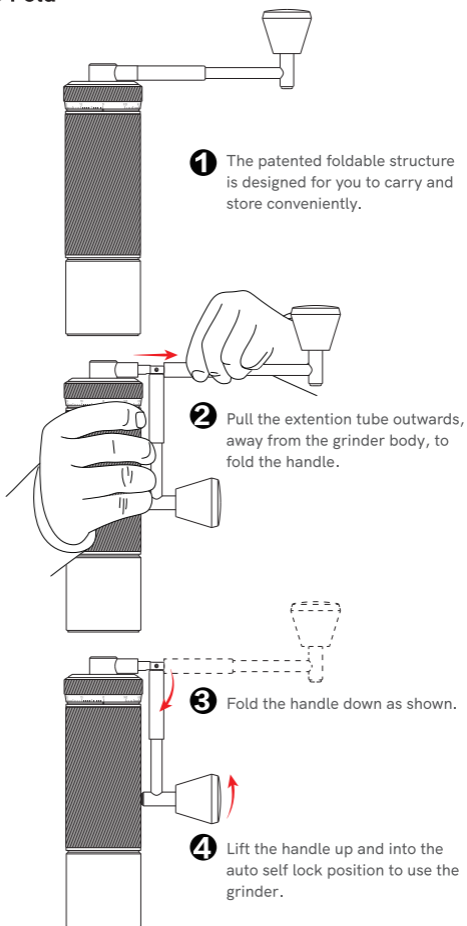
- ◆ Metal Main Body
- ◆ Patented Foldable Handle
- ◆ External Point to Point Coarseness Adjustment
- ◆ S2C 890 Burrs



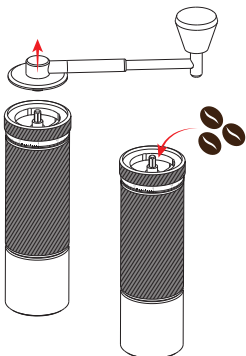


- A** Lid
- B** Foldable Handle (with extension tube)
- C** Adjustment Dial
- D** Main Body
- E** Locking Knob
- F** Container
- G** Silicone Pad

How to Fold

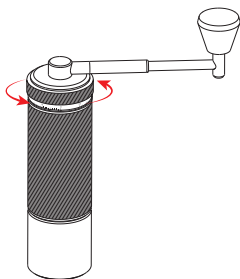


How to Grind



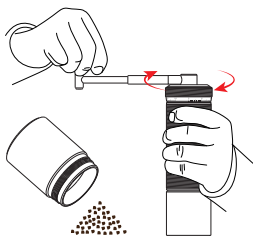
1

Open the lid and pour coffee beans inside from the top of the grinder. No more than 30g per load.



2

Put the lid back and rotate the external adjustment dial counter-clockwise from 0 click. For detailed information, please refer to "Coarseness Setting".



3

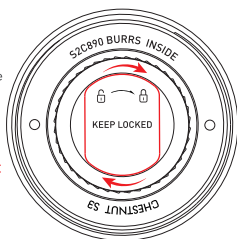
Hold the body and rotate the handle. Remove the container and pour ground coffee out when grinding is complete.

How to Adjust Grind Setting

1 Locking knob

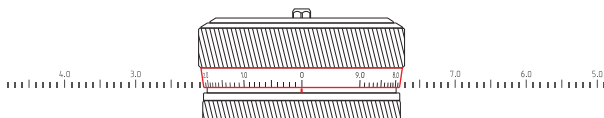
This is the bottom of the grinder.
Locking knob is not used for grind size adjustment. Please keep it tightened in daily use. Please note the following usage rules.

- ◆ Please turn clockwise until the adjustment knob cannot be turned. Only when you turn the knob most tightly, the external adjustment dial can align 0 click as starting position.
- ◆ Turn several cycles counter-clockwise to remove the inner burr.



Please keep the lid in place and hold the handle and body when adjusting.

2 External Adjustment Dial



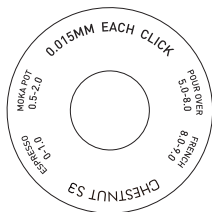
- ◆ Turning clockwise to the minimum grind setting, the dial can not be moved - Now it is at the Starting Position ("0" aligns with the red aiming mark)
- ◆ Set the dial at START POINT and rotate clockwise to get the grind grade.
- ◆ Rotate clockwise for finer grinding and rotate counter-clockwise for coarser grinding.

3 Coarseness Setting Reference

Below is the back of the lid

Rotate clockwise according to the table below to get the desired coarseness.

This table is for your reference only. Please make adjustment according to your own preference.



ESPRESSO 0 - 1.0 Clicks

MOKA 0.5 - 2.0 Clicks

POUR OVER 5.0 - 8.0 Clicks

FRENCH PRESS 8.0 - 9.0 Clicks

Caution

- ◆ Please grind roasted coffee beans only instead of any other things.
- ◆ Please clean the device with a brush or air blower. DO NOT clean it with any liquid including water.
- ◆ Watch out for the sharp burrs which may cause cuts and scratches.
- ◆ Children are not allowed to operate the device alone.
- ◆ Store the device in a cool and dry place.
- ◆ It is NOT recommended to disassemble or replace the burrs or other internal parts by yourself. If you have any special needs, please contact professionals for advice.

Troubleshooting

Q: Why is the dial of the adjuster too loose to adjust the coarseness?

A: Because the spring or the burrs may get stuck. Try to hold the body and shake the handle slightly till you hear a click, which means the spring or burrs are loose. If not, try to unscrew the lid above the bearing and take the whole burr set out. Clean the burr sets and install them.

Please contact your seller for help if you have any question please.

WARRANTY CARD

Thanks for purchasing TIMEMORE products. it's one year warranty and available to replace or refund within 7 days since you receive it if it's not deliberately damaged or used.

Product Name / Item NO. _____

Order Date _____

Store Name _____

Order NO. _____

Order Area _____

Customer Name _____

Customer Tel. _____

Reason _____

Replace&Refund

Repair

Replace

Refund

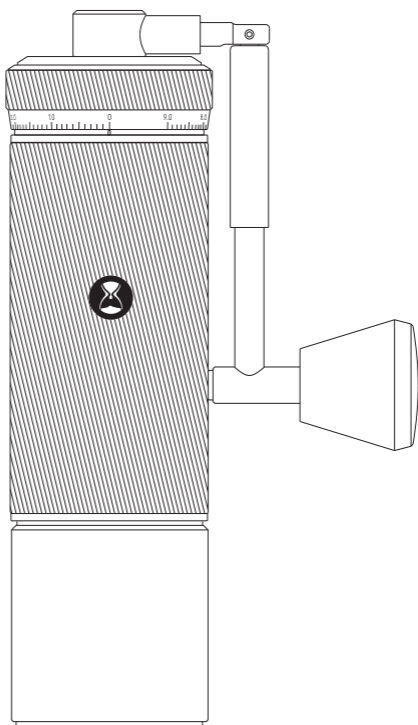
www.timemore.com

 @timemoreproducts

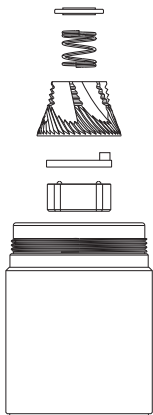
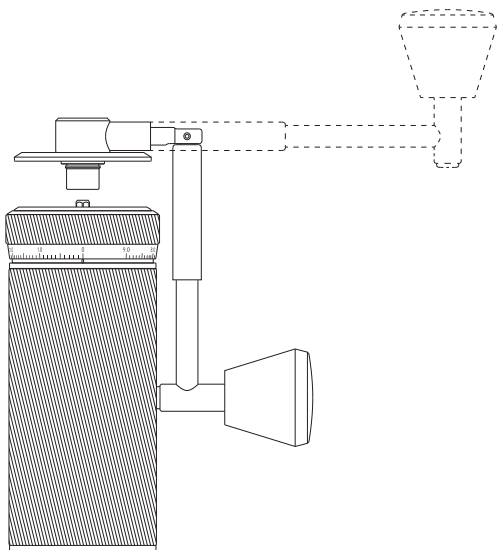
 @timemorecoffeeofficial

Scan to visit more tutorials



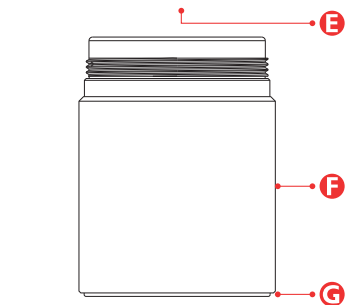
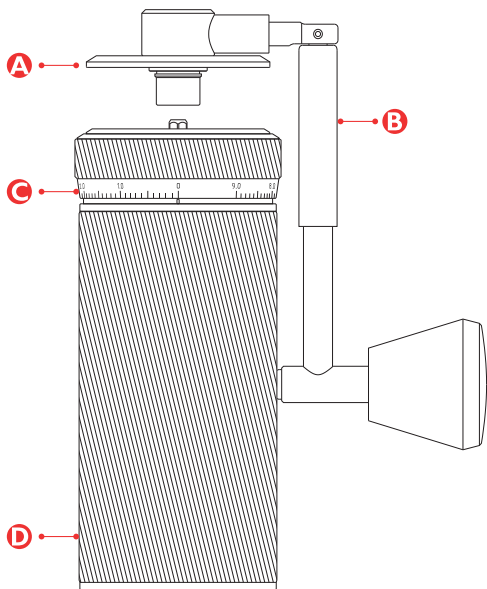


MOULIN À CAFÉ TIMEMORE
CHESTNUT S3
Manuel d'Utilisation



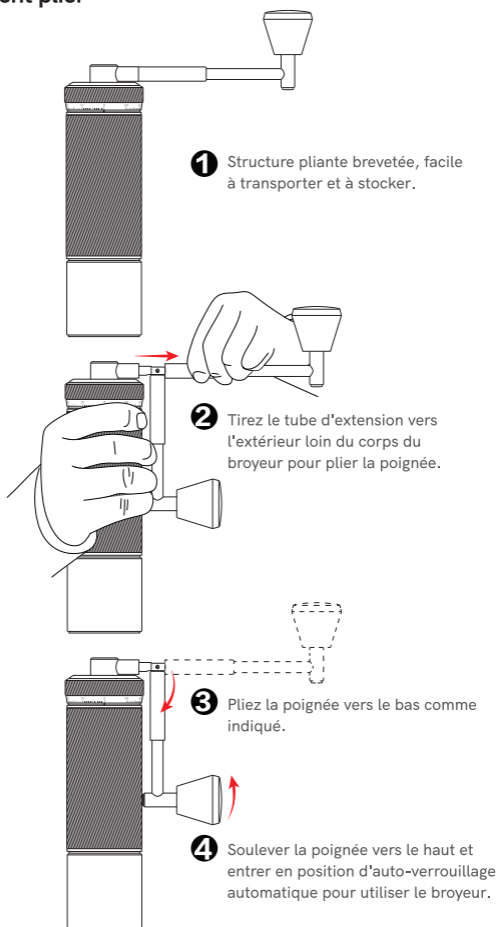
- ◆ Corps tout métal intégré
- ◆ Poignée Pliable Brevetée
- ◆ Réglage de la Mouture
Externe d'un Point à l'Autre
- ◆ S2C 890 original



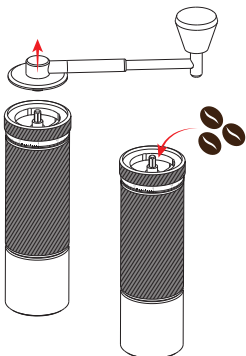


- A** Couvercle
- B** Poignée Pliable
(avec tube d'extension)
- C** Molette de Réglage
- D** Corps Principal
- E** Bouton de verrouillage
- F** Récipient
- G** Coussinets silicone

Comment plier

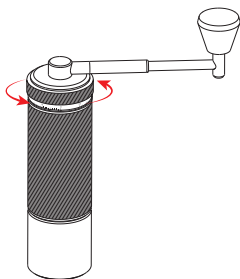


Comment Moudre



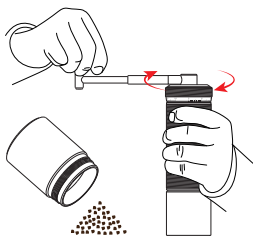
1

Ouvrez le couvercle et versez les grains de café par le haut du moulin. Ne dépassez pas 30g par dose.



2

Remplacez le couvercle et tournez la molette de réglage externe dans le sens contraire des aiguilles d'une montre à partir du clic 0. Pour des informations détaillées, veuillez vous référer à la section "Réglage de la Mouture".



3

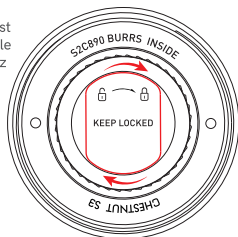
Tenez le corps du moulin et tournez la poignée. Une fois que vous avez fini de moudre, retirez le récipient et versez le café moulu.

Comment Régler la Mouture

1 Bouton de verrouillage

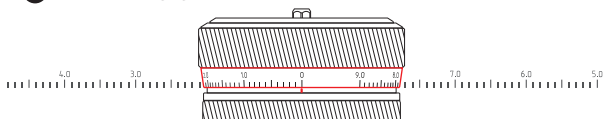
Ceci est le bas du moulin. Le bouton de verrouillage n'est pas utilisé pour ajuster la taille de la mouture. Veuillez le maintenir serré lors de l'utilisation quotidienne. Veuillez noter les règles d'utilisation suivantes.

- ◆ Tournez dans le sens des aiguilles d'une montre jusqu'à ce que le bouton de réglage ne puisse plus être tourné.. La molette de réglage externe peut seulement être alignée sur le clic 0 lorsque le bouton est tourné au maximum.
- ◆ Tournez et effectuez plusieurs cycles dans le sens contraire des aiguilles d'une montre pour retirer la meule interne.



Veuillez garder le couvercle en place, et tenez la poignée et le corps du moulin lors du réglage.

2 Molette de Réglage Externe



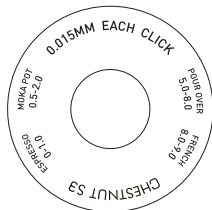
- ◆ En tournant la molette de réglage dans le sens des aiguilles d'une montre jusqu'à son réglage minimal de mouture, elle ne peut plus être tournée - La molette est maintenant sur le point de départ ("0"; aligné au repère rouge).
- ◆ Réglez la molette sur le POINT DE DÉPART et tournez dans le sens des aiguilles d'une montre pour obtenir le degré de mouture désiré.
- ◆ Tournez dans le sens des aiguilles d'une montre pour une mouture plus fine et dans le sens contraire des aiguilles d'une montre pour une mouture plus grosse.

3 Référence Pour Réglage de la Mouture

Cette partie se trouve en dessous du couvercle.

Tournez dans le sens des aiguilles d'une montre selon le tableau ci-dessous pour obtenir la taille de mouture souhaitée.

Ce tableau est fourni à titre indicatif. Veuillez effectuer le réglage en fonction de vos préférences personnelles.



ESPRESSO 0 - 1.0 Clics

MOKA 0.5 - 2.0 Clics

CAFÉ FILTRE 5.0 - 8.0 Clics

PRESSE FRANCAISE 8.0 - 9.0 Clics

Avertissement

- ◆ Cet appareil sert uniquement à moulinier les grains de café. Veuillez NE PAS moulinier d'autres ingrédients.
- ◆ Il est recommandé d'utiliser une brosse pour nettoyer le moulin à café. Assurez-vous que le moulin à café n'est jamais lavé ou nettoyé avec de l'eau.
- ◆ Les bords des bavures sont très tranchants. Veuillez faire attention à vos doigts lors de votre opération.
- ◆ Gardez ce moulin à café hors de portée des jeunes enfants.
- ◆ Gardez ce moulin à café dans un endroit frais et sec.
- ◆ Il n'est pas recommandé que les clients démontent ou remplacent une partie de ce moulin à café par eux-mêmes.
- ◆ Si vous devez démonter ou remplacer une pièce de ce moulin à café, veuillez suivre les instructions d'un technicien professionnel.

Dépannage

Q: Pourquoi le cadran est-il trop lâche pour régler la grossièreté du broyage?

A: Si le cadran de réglage ne peut pas cliquer, le ressort ou les meules peuvent se coincer. Tenez le corps principal et secouez légèrement la poignée jusqu'à ce que vous entendiez un déclic indiquant que le ressort et les meules sont de retour en place. Si cela ne fonctionne pas, dévissez le couvercle au-dessus du roulement et retirez les meules. Fixez les meules et le ressort coincés et remettez l'ensemble en place.

Veuillez contacter votre vendeur si vous avez des questions.

CARTE DE GARANTIE

Merci d'avoir acheté les produits TIMEMORE.

Nous offrons une garantie produit d'un an pour les dommages
non causés par des opérations incorrectes.

Nom du produit et numéro de modèle _____

Date de commande _____

Nom du magasin _____

Numéro de commande _____

Pays _____

Nom du client _____

Numéro de téléphone du client _____

Motif _____

Remplacements & Remboursements

Réparation Remplacement Remboursement

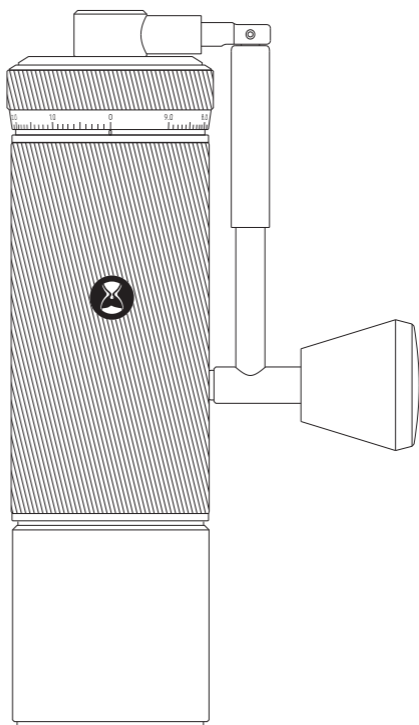
www.timemore.com

 @timemoreproducts

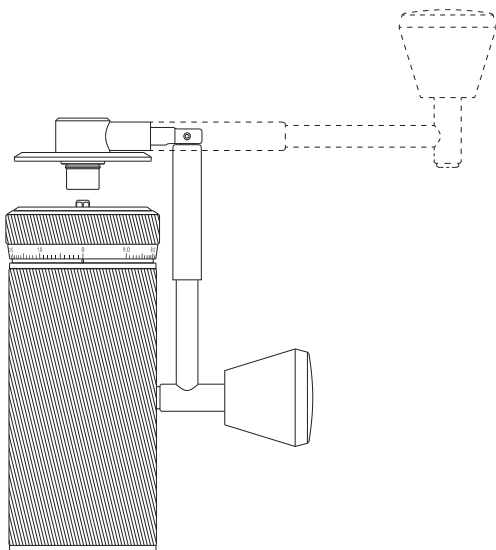
 @timemorecoffeeofficial



Scan to visit more tutorials

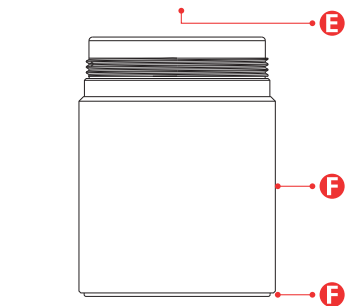
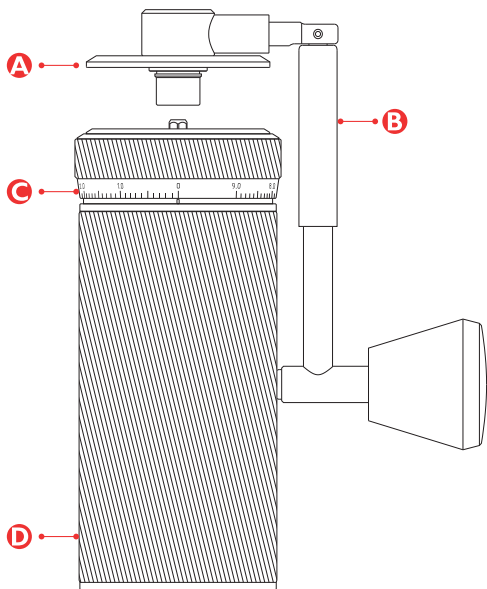


Timemore Chestnut
S3 Kaffeemühlen
Bedienungsanleitung



- ◆ Metallgehäuse
- ◆ Patentierter faltbarer Griff
- ◆ Externe Punkt-zu-Punkt-Mahlgradeinstellung
- ◆ S2C 890 Mahlwerk





- A** Deckel
- B** Faltbarer Griff
(mit Verlängerung)
- C** Einstellrad
- D** Hauptteil
- E** Verriegelungsknopf
- F** Behälter
- G** Silikon-Pad

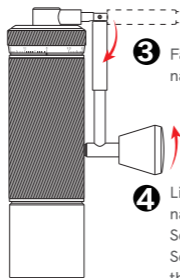
Wie man faltet



- 1** Die patentierte faltbare Struktur ist für Sie konzipiert, um bequem zu tragen und zu lagern.



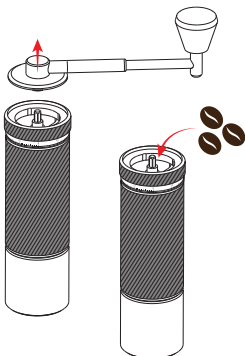
- 2** Ziehen Sie das Verlängerungsrohr nach außen, weg vom Schleifkörper, um den Griff zu falten.



- 3** Falten Sie den Griff wie gezeigt nach unten.

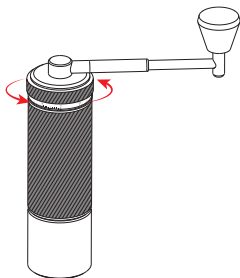
- 4** Lift the handle Heben Sie den Griff nach oben und in die automatische Selbstverriegelungsposition, um den Schleifer zu verwenden and into the auto self lock position to use the grinder.

Verwendung der Kaffeemühle



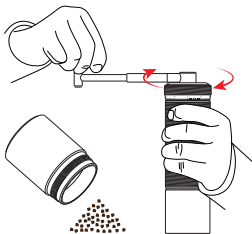
1

Öffnen Sie den Deckel und geben Sie Kaffeebohnen von oben in die Mühle hinein. Nicht mehr als 30 g pro Ladung.



2

Setzen Sie den Deckel wieder auf und drehen Sie das äußere Einstellrad von 0 Klick gegen den Uhrzeigersinn. Ausführliche Informationen finden Sie unter „Grobheitseinstellung“.



3

Halten Sie das Gehäuse fest und drehen Sie den Griff. Nehmen Sie den Behälter heraus und schütten Sie den gemahlene Kaffee aus, wenn der Mahlvorgang beendet ist.

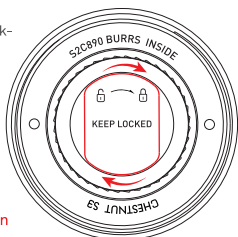
So passen Sie den Mahlgrad an

1 Verriegelungsknopf

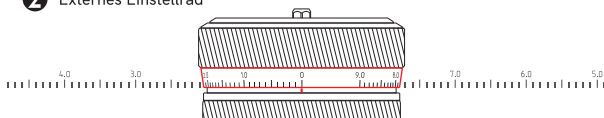
Dies ist der Boden der Kaffeemühle. Der Verriegelungsknopf wird nicht zur Einstellung der Mahlgradgröße verwendet. Bitte halten Sie ihn während der täglichen Verwendung fest angezogen. Beachten Sie bitte die folgenden Verwendungsvorschriften.

- ◆ Bitte im Uhrzeigersinn drehen, bis sich der Einstellknopf nicht mehr drehen lässt. Nur wenn Sie den Knopf ganz fest drehen, kann das äußere Einstellrad auf 0 Klick als Ausgangsposition ausgerichtet werden.
- ◆ Mehrere Umdrehungen gegen den Uhrzeigersinn drehen, um den inneren Mahlgrad zu entfernen.

Bitte lassen Sie den Deckel an Ort und Stelle und halten Sie beim Einstellen den Griff und das Gehäuse fest.



2 Externes Einstellrad



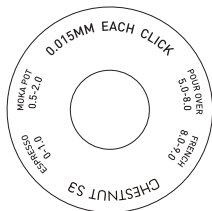
- ◆ Beim Drehen im Uhrzeigersinn auf die minimale Mahlgradeinstellung kann das Einstellrad nicht bewegt werden. Jetzt befindet es sich in der Startposition ("0" stimmt mit der roten Zielmarkierung überein).
- ◆ Stellen Sie den Drehknopf auf STARTPUNKT und drehen Sie ihn im Uhrzeigersinn, um den Mahlgrad einzustellen.
- ◆ Für einen feineren Mahlgrad im Uhrzeigersinn drehen und für einen gröberen Mahlgrad gegen den Uhrzeigersinn drehen.

3 Referenz zur Einstellung des Mahlgrads

Diese Seite befindet sich unten am Deckel

Drehen Sie im Uhrzeigersinn gemäß der Tabelle unten, um den gewünschten Mahlgrad zu erhalten.

Diese Tabelle dient nur als Referenz. Bitte nehmen Sie die Anpassung nach Ihren Wünschen vor.



ESPRESSO 0 - 1.0 Klicks

MOKA 0.5 - 2.0 Klicks

CAFÉ FILTRE 5.0 - 8.0 Klicks

FRANZÖSISCHE PRESSE 8.0 - 9.0 Klicks

Hinweis

- ◆ Dieses Gerät ist nur zum Mahlen von Kaffeebohnen geeignet. Bitte mahlen Sie KEINE anderen Dinge.
- ◆ Es wird empfohlen, eine Bürste zum Reinigen der Kaffeemühle zu verwenden. Achten Sie darauf, dass die Kaffeemühle niemals mit Wasser gewaschen oder gereinigt wird.
- ◆ Die Mahlkegelkanten sind sehr scharf. Bitte seien Sie vorsichtig beim Bedienen dieser Kaffeemühle um Fingerverletzung zu vermeiden.
- ◆ Außerhalb der Reichweite von kleinen Kindern aufbewahren.
- ◆ Bewahren Sie diese Kaffeemühle an einem kühlen und trockenen Ort auf.
- ◆ Es ist nicht zu empfehlen, den Mahlkegel oder andere Bauteile selber auszubauen oder zu wechseln
Nur unter Anweisung von unserem Fachmann sollten Sie Bauteile dieser Kaffeemühle abmontieren oder austauschen.

Problemlösung

- ◆ Q: Wenn die Einstellscheibe nicht einrastet?

A: kann die Feder oder der Mahlkegel stecken bleiben. Halten Sie das Gehäuse fest und schütteln Sie den Griff leicht, bis Sie ein Klickgeräusch hören, was bedeutet, dass die Feder und der Mahlkegel wieder an ihrem Platz sind. Wenn das nicht funktioniert, schrauben Sie den Deckel über dem Lager ab und nehmen Sie den gesamten Teil von Mahlkegel heraus. Setzen Sie den Mahlkegel wieder ordentlich zusammen und bauen Sie ihn wieder ein.

Bitte setzen Sie sich mit uns umgehend in Verbindung bei Rückfragen und Problemen.

GARANTIEKARTE

Vielen Dank für den Kauf von Timemore Produkten. Sie erhalten
eine einjährige Garantie.

Produktname / Gerätenummer _____

Bestelldatum _____

Kaufmethode _____

Bestellnummer _____

Bestellbereich _____

Name des Käufers _____

Telefonnummer des Käufers _____

Grund der Rücksendung (erforderlich) _____

Umtausch & Erstattung

Umtausch

Erstattung

Reparatur

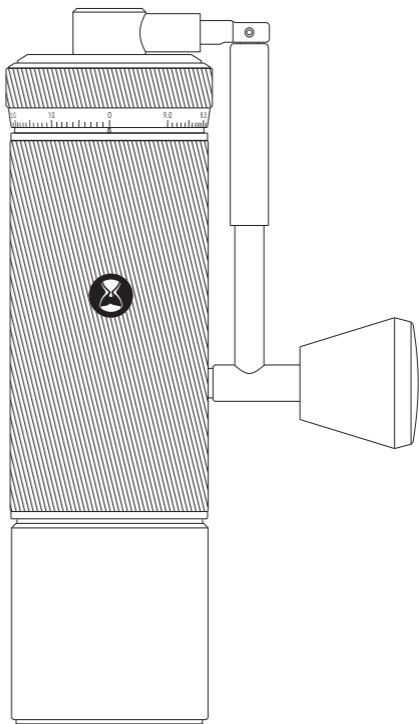
www.timemore.com

 @timemoreproducts

 @timemorecoffeeofficial

Scan to visit more tutorials

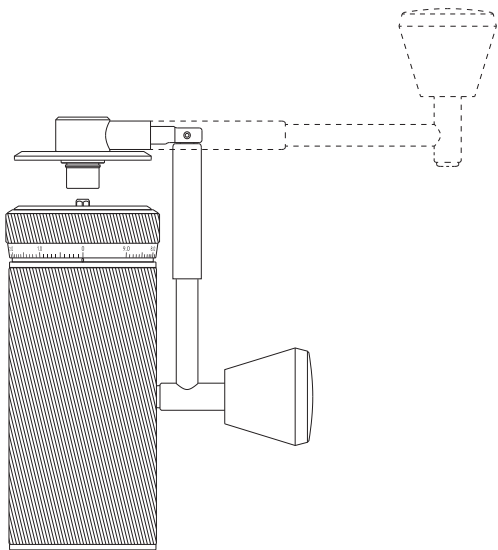




TIMEMORE CHESTNUT S3

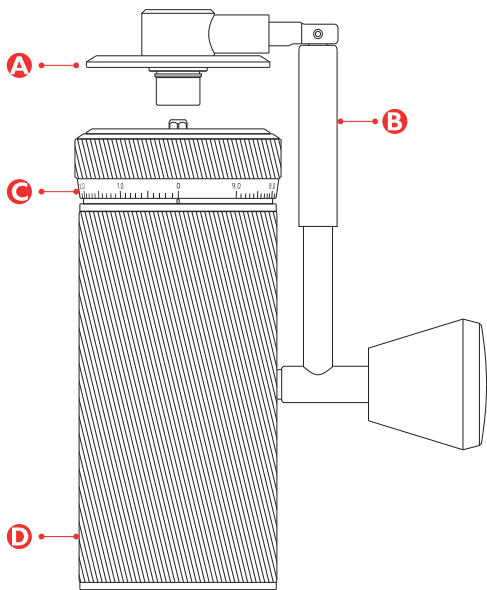
コーヒーミル

ユーザーマニュアル



- ◆ オールメタルボディ
- ◆ オリジナル折りたたみハンドル
- ◆ 外部挽き目調整機能
- ◆ オリジナル S2C 890白刃





D

C

A

E

A フタ

B 折りたたみハンドル
(チューブ付き)

C 可視調整ダイヤル

D ボデー

E ロッキングノブ

F 粉受け

G シリコンパッド

F

G

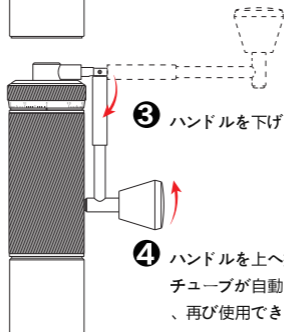
折りたたみ方



- ①** このグラインダーは持ち運びしやすいように、ハンドルが折りたためる構造になっています。



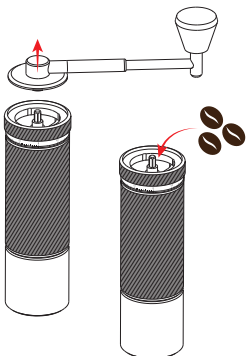
- ②** 折りたたむ際は、スライドチューブをノブ方向に引っ張ります。



- ③** ハンドルを下げて折りたたみます。

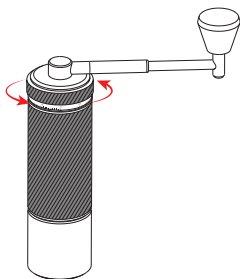
- ④** ハンドルを上へ持ち上げるとスライドチューブが自動的に戻ってロックされ、再び使用できます。

手挽きコーヒーミルの使い方



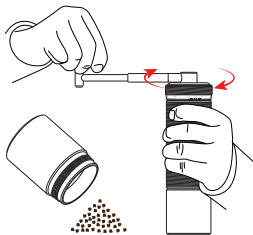
①

フタを外し、コーヒー豆をホッパーに入れてください。(最大30グラム)



②

フタを取り付け、可視調整ダイヤルを0クリックから反時計回りに回します。詳細については、「挽き目設定」をご覧ください。



③

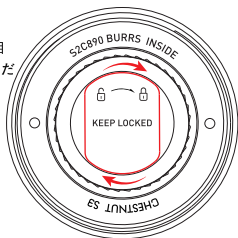
本体を手でしっかりとおさえながら、ハンドルを回すとコーヒー豆が挽かれます。

挽き目設定

① ロッキングノブ

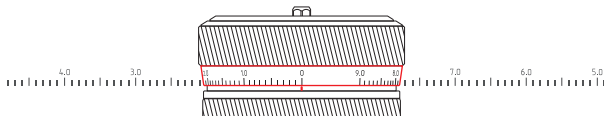
ここはグラインダーの底部です。ロッキングノブは挽き目の調整には使用できません。使用中はしっかりと締めてください。以下の点にご注意ください。

- ◆ 調節ノブを時計回りに回し、動かなくなるまできちんと締め付けてください。ノブがしっかりと締まった状態で、外部の調整ダイヤルを「0」の位置に合わせることができます。
- ◆ 数回反時計回りに回すと、内刃が取り外すことができます。



調整する際には、ハンドルをしっかりと取り付けて、本体を手でおさえてください。

② 可視調整ダイヤル



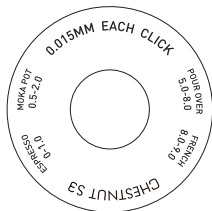
- ◆ ずっと時計回りに回すと、ダイヤルが動かなくなります。スタートポイントはここにありまます（「0」が赤い目印に合わせます）。
- ◆ ダイヤルをSTART POINTに合わせ、時計回りに回して挽き目を調整してください。
- ◆ 時計回りに回すと細くなり、反時計回りに回すと粗くなります。

③ 挽き目の目安

この部分はフタの下側にあります。

以下のテーブルは挽き目の参考です。好きな挽き目を設定してください。

このテーブルは参考情報であり、ご自身の好みに合わせて調整してください。



エスプレッソ 0-1.0 クリック

モカ 0.5-2.0 クリック

ハンドドリップ 5.0-8.0 クリック

フレンチプレス 8.0-9.0 クリック

使用上の注意事項

- ◆ 本製品はコーヒー豆のみを粉砕するためのもので、他の材料を粉砕しないでください。
- ◆ 本製品の掃除にはブラシを使用することをお勧めします。水で洗わないでください。
- ◆ ステンレス刃のエッジは鋭いので、操作中は指を傷つけないように注意してください。
- ◆ 本製品は幼児の手の届かないところに置いてください。
- ◆ 本製品は涼しく乾燥した場所に保管してください。
- ◆ お客様が本製品の臼刃などの内部部品を分解また交換することはお勧めしません。本製品の内部の部品を分解また交換必要がある場合、技術スタッフの指示に従って操作してください。

トラブルシューティング

- ◆ Q: -なぜ挽き目調整ダイヤルが緩めになり、クルクルと空回りしていますか。
A: 調節ダイヤルがカチツと音がしないと、バネや臼刃が引つ掛かる場合があります。本体を持ち、バネと臼刃が元に戻ったことを示すカチツという音がするまでハンドルを少し振ってください。
うまくいかない場合は、上部ベアリングナットのバツフルを緩め、シャフト全体と臼刃を取り外して、部品を整理して、元の状態に戻します。

何かご不明点がございましたら、気軽に「TIMEMORE」のアフターサービスお問い合わせください。

保証書

TIMEMOREにご愛顧を頂き、誠にありがとうございます。
不適切な操作による損傷以外の場合は、1年間の製品保証を提供します。

製品名と型番: _____

注文日: _____

店舗名: _____

注文番号: _____

購入エリア: _____

お客様の名前: _____

お客様の電話番号: _____

返品の原因: _____

交換&返品

修理

交換

返品

www.timemore.com

 @timemoreproducts

 @timemorecoffeeofficial



Scan to visit more tutorials