

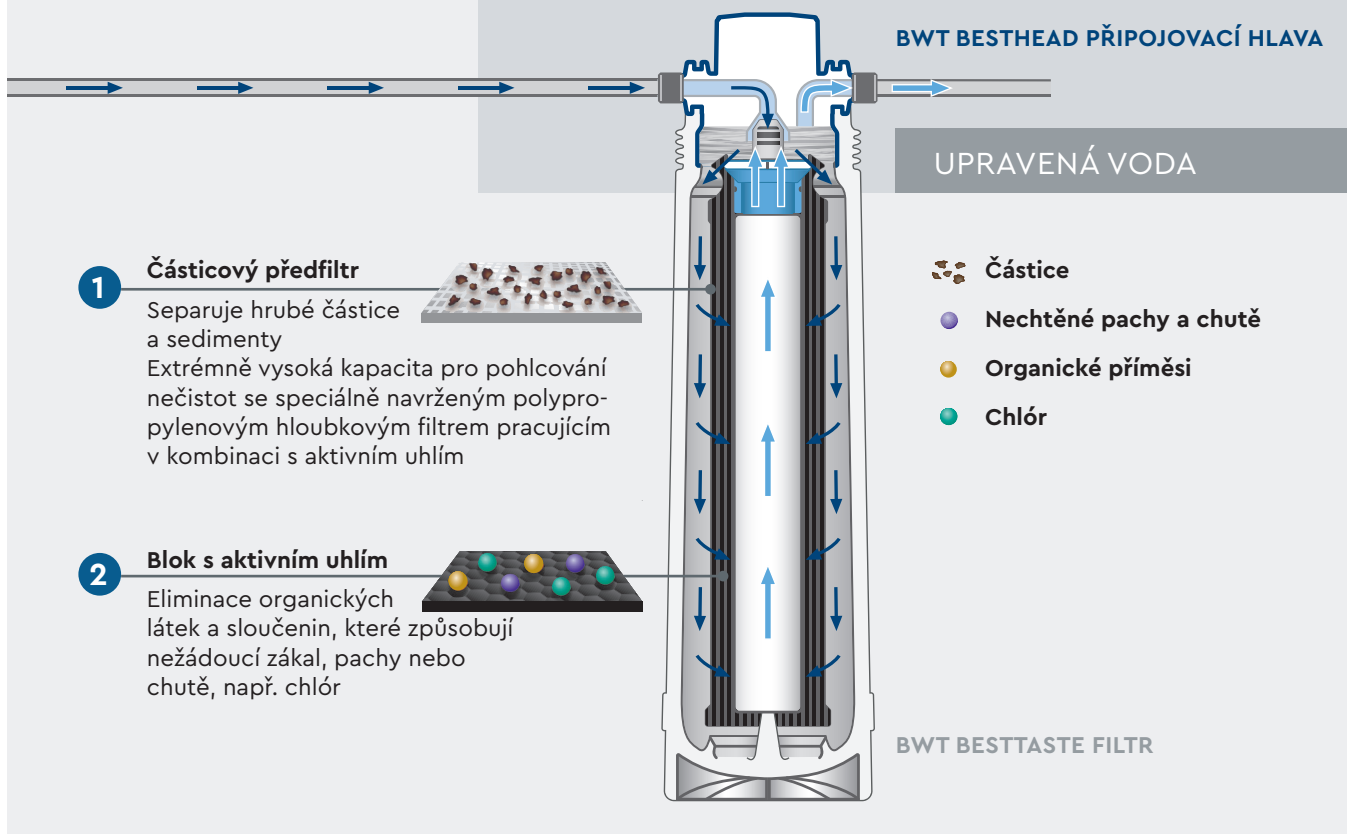


Hybridní filtr

EXCELENTNÍ SENZORICKÉ VLASTNOSTI VODY PRO POTŘEBY VENDINGU A GASTRONOMIE

Nová řada filtračních systémů BWT besttaste představuje hybridní technologii – propojení sedimentačního a uhlíkového filtru. Filtrační systém je vhodný k nasazení do napájecích vod s nízkou uhlíkatou tvrdostí, dále do vod, kde hrozí vysoká kontaminace jemnými částicemi nebo do vod, které trpí na vyšší míru chlorace nebo možný výskyt těžkých kovů.

Filtry BWT besttaste poskytují špičkovou ochranu pro mnohá gastro zařízení, např. nápojové automaty, kávovary, výdejníky vody a v neposlední řadě také systémy reverzní osmózy. Zajistí bezkonkurenční senzorní vlastnosti upravené vody a efektivně ochrání zařízení před funkčními závadami způsobenými vnikem mechanických nečistot.



TECHNICKÉ ÚDAJE

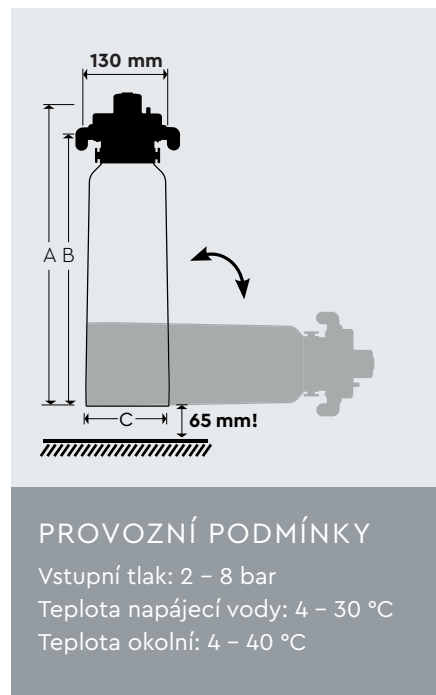
BWT besttaste	10	15	20
Typická filtrační kapacita v litrech	10,000	40,000	60,000
Jemnost filtrace v μm (mikron)	1	1	1
Celková výška v mm (A)	290	370	395
Připojovací výška v mm (B)	226	308	342
\varnothing těla filtru v mm (C)	88	88	105
Hmotnost cca. v kg (nasucho/v provozu)	0.5/1.1	0.6/1.5	0.86/1.8
Objednací číslo	125501409	125501410	125252022

Klíčové benefity

- Filtrační systém s aktivním uhlím s integrovanou vysoce výkonnou předfiltrací
- Obzvláště vhodné nasazení pro napájecí vodu s vysokou koncentrací mechanických nečistot a pro aplikace s vysokou spotřebou vody
- Perfektně upravená voda pro potřeby gastronomických zařízení
- Bezkonkurenční sensorické vlastnosti výstupní vody (zápach, zákal, chuť)
- Ideální ochrana zařízení napájených vodou s nízkou uhlíčitánovou tvrdostí
- Snadná instalace pomocí univerzální připojovací technologie BWT besthead FLEX

Provozní údaje

- Bezkonkurenční odolnost proti blokaci způsobené částicemi a sedimenty
- Vysoké filtrační kapacity
- Aktivní uhlí prémiové kvality
- Perfektní sensorika upravené vody
- Redukce těžkých kovů např. v místech se starými potrubními rozvody
- Snadná a jednoduchá instalace a výměna filtru
- Vertikální i horizontální provozní poloha



PŘÍSLUŠENSTVÍ

Popis		Obj. číslo
BWT besthead FLEX hlavice	BWT besthead FLEX + 2 × 90° FLEX koleno × M 3/8" (vyrobena z GRP)	FS00Z20A00
BWT besthead FLEX set 1	BWT besthead FLEX + 2 × 90° FLEX koleno × M 3/8" + připojovací hadice DN8, 1.5m, s uzavíracím kohoutem a FLEX kolenem 90°, převlečná matice FM 3/8" + rovná FLEX spojka × M 3/8" + redukce FM 3/4" × M 3/8" (kromě hadice vše vyrobeno z GRP)	FS00Z39A00

VÝROBCE:

BWT Holding GmbH:
 Walter-Simmer-Str. 4
 5310 Mondsee, Austria

OBCHODNÍ ZASTOUPENÍ:

BWT Česká republika s.r.o.:
 office@bwt.cz
 Tel.: +420 272 680 300