



HARIO CO., LTD.

9-3 Nihonbashi Tomizawa-Cho,
Chuo-ku, Tokyo 103-0006 Japan
<http://www.hario.jp>

861036
MMCS-2 8ヶ国語 説明書 1604

Ceramic Coffee Mill Skerton PRO

セラミックコーヒーマル スケルトン プロ

Instruction Manual

Bedienungsanleitung

Manuel d'instructions

Manual de instrucciones

Manual de instruções

使用说明书

使用説明書

취급설명서

HARIO

ENGLISH

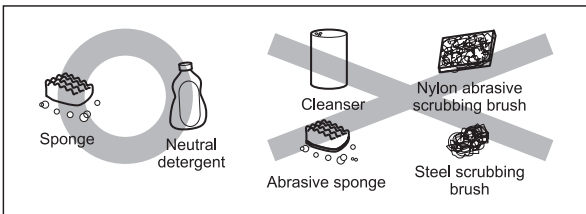
Thank you for purchasing this HARIO product. Please be sure to read this instruction manual thoroughly in order to use this product correctly. After reading it, store it in a safe place for future reference.

Features

- Fully washable, with burr parts made from ceramic and metallic parts made from stainless steel.
- Ceramic burr does not have a metallic odor, and will never rust. Sharp, durable blades.
- Fitted with a non-slip cover for stable grinding.
- Attach the lid to use as a storage container for coffee grounds. The mill can also be stacked on the lid for convenient storage in compact spaces.

Product Care - Glass

- Use a soft sponge and neutral detergent to clean this product.
- Do not use the sponges or cleansers shown below, as doing so may scratch the glass. Doing so may result in the product breaking unexpectedly.
- This product is dishwasher safe. Be sure to read the instruction manual provided with your dishwasher before use.
- If the glass is particularly dirty, use a diluted household bleach. Be sure to read the handling precautions of the household bleach thoroughly. Rinse thoroughly with water after bleaching.



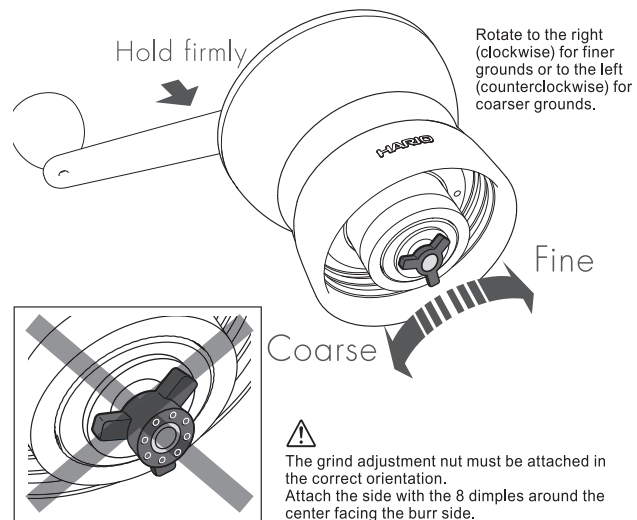
Product Care - Burr

The burr section can be disassembled for washing. Be careful not to lose any parts when disassembling.

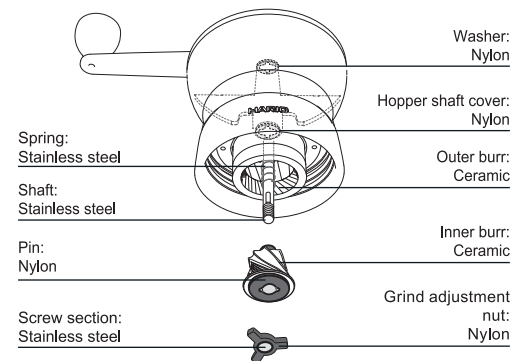
- Turn the grind adjustment nut counterclockwise to remove it.
 - * Make sure that the handle is attached when turning the grind adjustment nut.
- The inner and outer burr can be removed when the grind adjustment nut has been removed.
- The burr may be coated in coffee oil. Soak the burr in diluted neutral detergent and then thoroughly rinse. Allow it to dry completely after washing.

Adjusting the Size of Coffee Grounds

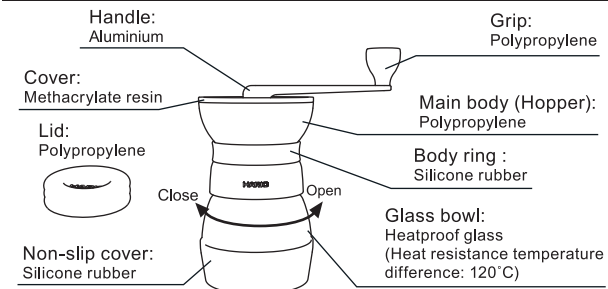
Hold the center of the handle firmly and turn the adjustment nut. Make sure that the handle is attached when turning the grind adjustment nut.



Material Guide



Material Guide



Glass bowl: MADE IN JAPAN

Mill (Main body), Handle, Non-slip cover, Lid: MADE IN CHINA

This product is assembled to strict quality control standards in Japan.

Using the Mill

- Grind a small amount of beans to test and adjust the coarseness of the coffee grounds. (Refer to the adjustment method for details.)
- Use between 10g to 12g of coffee per cup. Put enough beans for 1 or 2 cups of coffee into the hopper. Putting in too many beans will make the handle difficult to turn, and may cause coffee beans to fall out. Add more coffee beans when the previous beans start to run low.
- Hold the grinder firmly and rotate the handle clockwise to grind the coffee beans.
 - * Never turn the handle counterclockwise (left), as doing so will damage the burr.

Choosing the Correct Coarseness

Coarseness	Fine	Medium-Fine	Medium	Coarse
Granule size (approx.)				
Brewing equipment	(Granulated sugar size)	(Between granulated and crystallized sugar)	(Between granulated and crystallized sugar)	(Crystallized sugar size)
Paper filter		●	●	
Paperless filter			●	
Cloth filter			●	●
Syphon		●	●	●
Water dripper	●	●		
Coffee maker		●	●	
French press			●	●

The recommended coarseness may differ depending on the type of equipment used. See the instruction manual of your coffee-making equipment for more details.

* Always use fresh coffee beans.

Precautions for Use - Glass

- Do not expose to open flames.
- Glass is fragile and may break. Handle it appropriately during normal use and cleaning.
- Do not use the product if it is cracked, broken, or heavily scratched as it may break unexpectedly.
- Do not strike or scrape the inside of the glass container with a metal spoon. Doing so may damage the product.
- In the unlikely event the product becomes damaged, please handle any broken pieces with care.

Precautions for Use

- Always turn the handle clockwise. Never spin the handle or turn it counterclockwise, as doing so will damage the grinder.
- Do not allow children to use this product. Do not use near children, and store out of reach of children.
- Do not apply oil for maintenance.
- Wash the product before using for the first time.
- Turning the grind adjustment nut too far in the clockwise direction causes the ceramic burrs to grind together, which may result in a malfunction.
- Small coffee bean fragments may get into the hopper ridges or gaps, preventing coffee beans from dropping smoothly resulting in the handle spinning freely. Gently tap the coffee mill occasionally during use.
- The burrs may become blunt due to prolonged use. Replace the coffee mill when the amount of coffee beans that can be ground reduces significantly.
- Do not use to grind anything other than coffee beans. Doing so may damage the product.
- Do not insert your fingers into the coffee grinder while rotating the handle.
- Do not allow the ceramic burr to be hit by hard material, or allow the product to be dropped. Doing so may cause the burr to chip or crack.
- Be sure to attach the non-slip cover to prevent the glass base from damaging the table surface.

한국어

본 제품을 구매해 주셔서 진심으로 감사드립니다.
올바르게 사용하기 위해 이 취급설명서를 반드시 읽어 주십시오.
또한, 읽으신 후 잘 보관해 주십시오.

특징

- 날은 세라믹, 금속부는 스테인리스 재질이므로 통째로 씻을 수 있습니다.
- 세라믹소재의 날이므로, 금속 냄새가 없고 녹슬지 않습니다. 날이 잘 닳며, 잘 마모되지 않는 특성이 있습니다.
- 미끄럼 방지 커버가 부착되어 있어 안정된 상태로 그라인딩할 수 있습니다.
- 뚜껑을 덮으면 원두가루 보존용기가 됩니다. 또한, 밀 본체는 뚜껑 위에 올려 놓을 수 있으므로, 공간을 많이 차지하지 않고 수납할 수 있습니다.

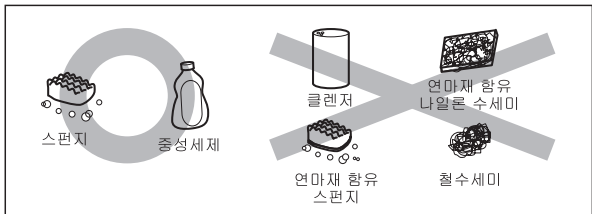
유리의 관리 방법

⚠ 세정할 때는 부드러운 스펀지에 중성세제를 묻혀 사용하십시오.

⚠ 부드러운 스펀지라도 아래 그림과 같이 유리를 상하게 하는 스펀지나 클렌저는 사용하지 마십시오. 예기치 못한 파손의 원인이 됩니다.

• 본 제품은 식기세척조기를 사용할 수 있습니다. 사용할 때는 가지고 계신 식기세척조기의 취급설명서를 잘 읽으시기 바랍니다.

유리 세척시에는 '가정용 표백제'를 희석하여 사용하십시오. 사용할 때는 '가정용 표백제'의 취급주의사항을 반드시 지켜주세요. 표백 후에는 충분히 물로 씻으십시오.



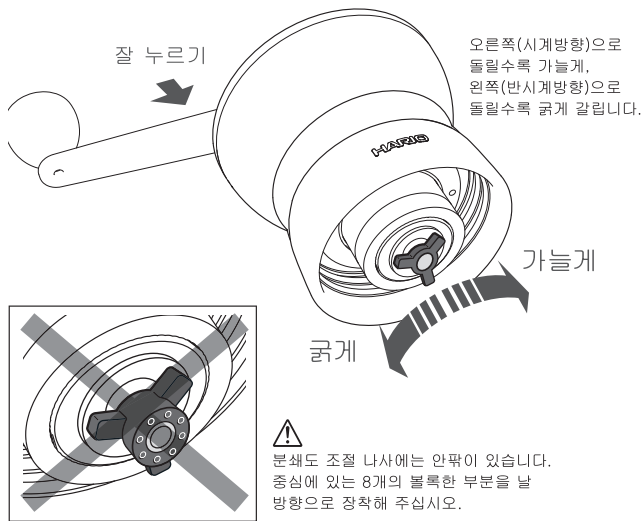
날의 관리 방법

날 부분을 분해해서 손질할 수 있습니다. 분해시에는 부품을 잃어버리지 않도록 주의하십시오.

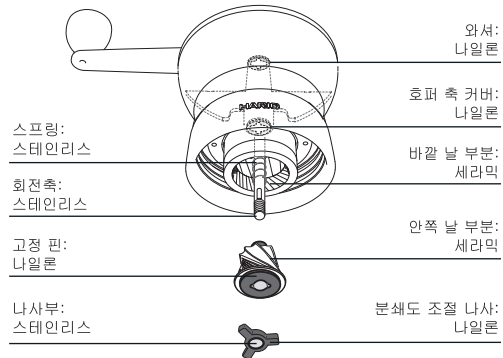
1. 분쇄도 조절 나사를 반시계방향으로 돌려 뺍니다.
※ 조절 나사를 돌릴 때에는 반드시 핸들을 장착해서 돌려 주십시오.
2. 분쇄도 조절 나사를 분리하면, 안쪽 날 부분, 바깥쪽 날 부분을 꺼낼 수 있게 됩니다.
3. 날에는 커피의 유분이 남아있을 수 있으므로, 희석한 중성세제에 담가 두었다가 충분히 씻어내십시오. 세정 후에는 완전히 건조시켜 사용하십시오.

커피 가루의 분쇄도 조절 방법

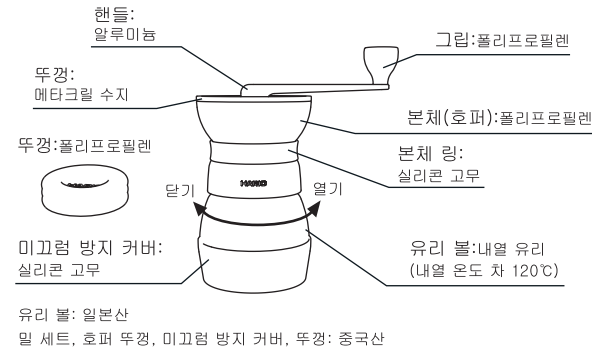
핸들 중심을 잘 누르고 조절 나사를 돌리십시오.
조절 나사를 돌릴 때에는 반드시 핸들을 장착해서 돌려 주십시오.



재질 안내



재질 안내



사용 시에는

1. 소량의 원두를 넣고 갈면서 원두의 분쇄도를 조절해 주십시오. (조절 방법을 참조하십시오.)
2. 커피 1잔의 원두는 약 10~12g입니다. 1~2잔의 원두를 원두투입구(호퍼)에 넣으십시오. 한 번에 많이 넣으면 핸들이 무거워져 원두가 튀어나올 수 있습니다. 먼저 넣은 원두가 줄어들면 추가하십시오.
3. 본체를 손으로 잘 잡고, 핸들을 시계방향으로 천천히 돌리면 원두가 갈립니다.
※ 핸들을 반대 방향(왼쪽)으로 돌리면 그라인더 날에 손상을 입힐 수 있으므로 절대 하지 마십시오.

커피 기구에 맞는 그라인딩 방법

그라인딩 방법	미분 (micro)	가늘게 (fine)	중간굵기 (medium)	굵게 (coarse)
입도(기준)				
추출 기구	(그라인더 정도)	(그라인더와 굵은 설명의 중간)	(그라인더와 굵은 설명의 중간)	(굵은 설명 정도)
페이퍼 드립		●	●	
페이퍼리스 필터			●	
웅 드립			●	●
사이펀		●	●	●
위터 드립	●	●		
커피 메이커		●	●	
프레스식 커피 메이커			●	●

기구에 따라서는 원두의 그라인딩 방법이 다를 수 있으므로 사용하시는 기구의 취급에 따라 주십시오.

※ 원두는 항상 신선한 것을 준비하십시오.

유리 취급상의 주의

⚠ 불위에 올려서는 안 됩니다.

⚠ 유리는 깨지는 물건입니다. 세정이나 사용 시에 주의 하여 취급하십시오.

- 금, 이 빠짐, 심한 스크래치가 생긴 제품은 예기치 못한 때에 파손될 수 있으므로 사용하지 마십시오.
- 유리그릇 내부를 금속 스펀 등으로 세게 두드리거나 긁지 마십시오. 파손의 원인이 됩니다.
- 파손되었을 때는 다치지 않도록 취급에 충분히 주의하십시오.

취급상의 주의

⚠ 핸들은 반드시 시계방향으로 돌리십시오. 반대 방향으로 돌리거나 공회전을 하면, 그라인더 날에 손상이 가게 되므로 절대 하지 마십시오.

⚠ 어린이가 사용하지 않도록 하십시오. 또한, 유아의 옆에서 사용하거나 유아의 손이 닿는 곳에 두는 일이 없도록 하십시오.

⚠ 관리 시에 기름을 바르지 마십시오.

- 제품을 맨 처음 사용하기 전에 세정해 주십시오.
- 분쇄도 조절 나사를 시계방향으로 너무 많이 돌리면, 날끼리 접촉하면서 날을 망가지게 하며, 고장의 원인이 될 수 있습니다.
- 호퍼 내의 틈에 작게 쪼개진 원두 등이 들어가, 원두가 원활하게 갈리지 않고 핸들이 공회전하는 경우가 있습니다. 사용 중, 때때로 본체를 가볍게 흔들어 원두를 갈아 주십시오.
- 장기간 사용으로 날이 마모되어 칼날이 잘 들지 않는 경우가 있습니다. 갈리는 원두의 양이 현저하게 적어지면 새 제품으로 바꿀 시기입니다.
- 파손의 원인이 되므로 커피 원두 이외에는 사용하지 마십시오.
- 핸들을 돌릴 때는 위험하므로 날 안쪽에 손가락을 넣지 않도록 하십시오.
- 세라믹소재의 날을 단단한 물건에 부딪히거나 본체를 떨어뜨리면 날의 이가 빠지거나 깨지는 원인이 되므로 주의하십시오.
- 유리 바닥으로 테이블 등을 손상시키지 않도록 미끄럼 방지 커버를 부착해서 사용하십시오.

繁體中文

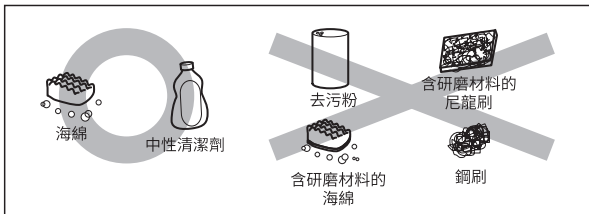
感謝您購買本商品。
為了能正確使用本商品，請務必詳細閱讀此說明書。
此外，看完說明書後，請妥善收藏。

特色

- 磨芯為陶瓷製、金屬部分是不鏽鋼，可直接清洗。
- 因為是陶瓷磨芯，不會有金屬臭味也不會生鏽。擁有易切、不易磨損的特性。
- 附有止滑功能的蓋子，可穩定地磨豆。
- 如果蓋上蓋子的話，還可當咖啡粉的保存容器。另外，磨豆器本身可放在蓋子上，收納時可節省空間。

玻璃的保養方法

- ⚠ 洗滌時請用柔軟的海綿與中性清潔劑。
- ⚠ 即便是柔軟的海棉，也請避免使用如下圖可能對玻璃造成損傷的海綿或去污粉。這些可能造成意想不到的損壞。
- 本製品可用於洗碗機或乾燥機。使用時請務必確認手邊的洗碗乾燥機說明書。
- 如果玻璃髒污嚴重時，請使用稀釋過的「家庭用漂白劑」。此時請務必遵守「家庭用漂白劑」的使用注意事項。漂白後請務必水洗。



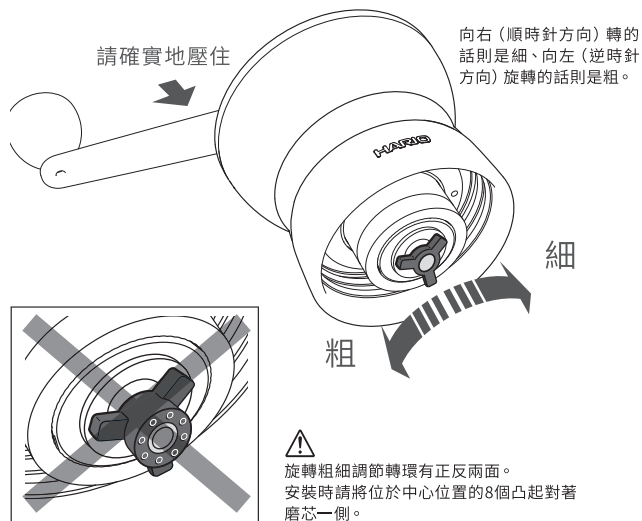
磨芯的保養方法

可將磨芯的部分拆解保養。分解時請注意不要遺失零件。

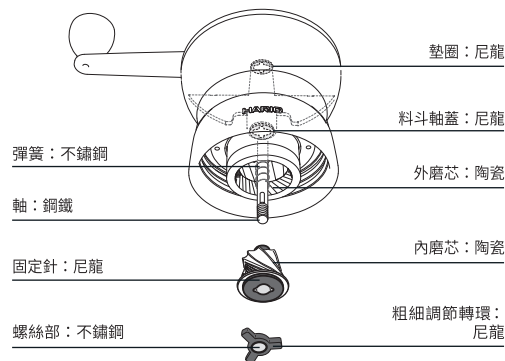
1. 請將粗細調節轉環依逆時針方向旋轉取下。
※旋轉粗細調節轉環時，請務必把手搖把手安裝後才旋轉。
2. 粗細調節轉環取下後，即可將內磨芯與外磨芯取下。
3. 磨芯附著著咖啡的油份。使用稀釋過的中性清潔劑浸泡後放置，然後沖洗完後晾乾。洗淨後，請務必等到完全乾燥後再使用。

咖啡粉的粗細調節方法

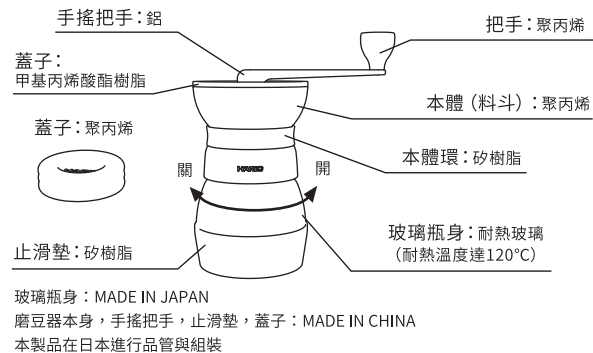
請確實地壓下手搖把手，旋轉粗細調節轉環。
旋轉粗細調節轉環時，請務必把手搖把手安裝後才旋轉。



材質介紹



材質介紹



使用時

1. 請加入少量的咖啡豆，一邊研磨、一邊調整咖啡粉的粗細。（請參照調節方法。）
2. 一杯咖啡需要約10~12克。請在咖啡豆容器（料斗）中放入1~2杯的量。如果一次放太多的話，手搖把手會變重，豆子可能會飛出來。等到剛剛放入的咖啡豆變少之後再追加。
3. 請用手好好地扶住機器本身，慢慢地將手搖把手用順時針方向旋轉磨豆子。
※如果讓手搖把手依逆時針（左轉）方向旋轉的話，可能傷害磨芯本身，請務必避免。

適合泡咖啡器具的研磨方法

研磨方式	極細研磨	中細研磨	中研磨	粗研磨
萃取器具				
咖啡濾紙	●	●	●	
無紙過濾器			●	
法蘭絨濾布			●	●
虹吸		●	●	●
水滴咖啡器具	●	●		
咖啡機		●	●	
法壓咖啡壺			●	●

依據使用器具的不同，豆子的研磨方式也不同，請依據使用的器具選擇。
※請選擇新鮮的咖啡豆。

請特別注意玻璃

- ⚠ 不可直火加熱。
- ⚠ 玻璃為易碎物品。洗滌時請特別注意。

- 有裂痕、破損、嚴重擦傷的東西，有時可能造成意想不到的損壞，請不要使用。
- 玻璃容器的內部，請不要用金屬湯匙用力地敲打或摩擦。這些都可能是造成損壞的原因。
- 針對損壞時的處理，請特別注意以避免受傷。

使用注意事項

- ⚠ 請務必依順時針旋轉手搖把手。空轉或相反方向的話可能傷害磨芯，請務必避免。
- ⚠ 請勿讓幼童使用。另外，請不要在幼童旁使用或是放置幼童觸手可及的地方。
- ⚠ 保養時請不要使用油。

- 請於初次使用產品前清洗一次。
- 調整粗細的螺帽如果依順時針方向旋轉過度，將磨芯之間接觸並產生傷害，造成故障。
- 料斗內的高低差、細縫內如掉入小豆渣或咖啡豆，無法平順地掉落時，可空轉手搖把手。使用時可不時輕敲本體來磨咖啡豆。
- 長時間使用的話，磨芯耗損，磨起來變鈍的情況可能產生。請於咖啡豆的量明顯變少時再更換製品。
- 請勿使用咖啡豆以外的食品，可能造成損壞。
- 旋轉手搖把手時，基於安全考量，請不要把手指放進磨芯裏去。
- 陶瓷磨芯如果撞到堅硬物或掉落本體，可能造成容器損傷或裂傷，請特別注意。
- 為了不讓玻璃底部造成桌子等的損傷，請使用防滑墊。

DEUTSCH

Danke, dass Sie dieses HARIO-Produkt erworben haben. Lesen Sie diese Bedienungsanleitung aufmerksam durch, um das Produkt korrekt zu verwenden. Bewahren Sie die Anleitung nach dem Lesen an einem sicheren Ort auf, um in Zukunft darauf zurückgreifen zu können.

Besondere Merkmale

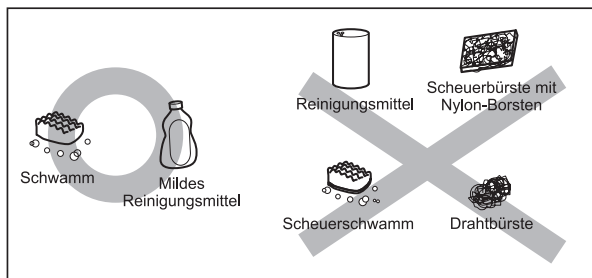
- Vollständig zu reinigen, mit Mahlwerk aus Keramik und Metallkomponenten aus rostfreiem Stahl.
- Keramikmahlwerke haben keinen Metallgeruch und rosten nicht. Außerdem haben sie scharfe, haltbare Schneiden.
- Ausgestattet mit einer rutschfesten Bodenabdeckung für Stabilität beim Mahlen.
- Mit Schraubdeckel zur Aufbewahrung von Kaffeemehl im Mahlgutbehälter. Die Mühle kann auf den Deckel gestellt werden, um sie praktisch und kompakt zu lagern.

Produktpflege - Glas

⚠ Verwenden Sie zum Reinigen des Produkts einen weichen Schwamm und mildes Reinigungsmittel.

⚠ Verwenden Sie keine der unten gezeigten Schwämme und Reinigungsmittel, da diese das Glas zerkratzen könnten. Dies könnte dazu führen, dass das Produkt plötzlich zerbricht.

- Dieses Produkt ist spülmaschinenfest. Lesen Sie die Bedienungsanleitung Ihrer Spülmaschine vor der Verwendung aufmerksam durch.
- Falls das Glas stark verfärbt ist, verwenden Sie verdünntes Haushaltsbleichmittel. Lesen Sie die Vorsichtsmaßnahmen zur Verwendung des Haushaltsbleichmittels aufmerksam durch. Spülen Sie nach dem Bleichen das Glas gründlich mit Wasser aus.



Produktpflege - Mahlwerk

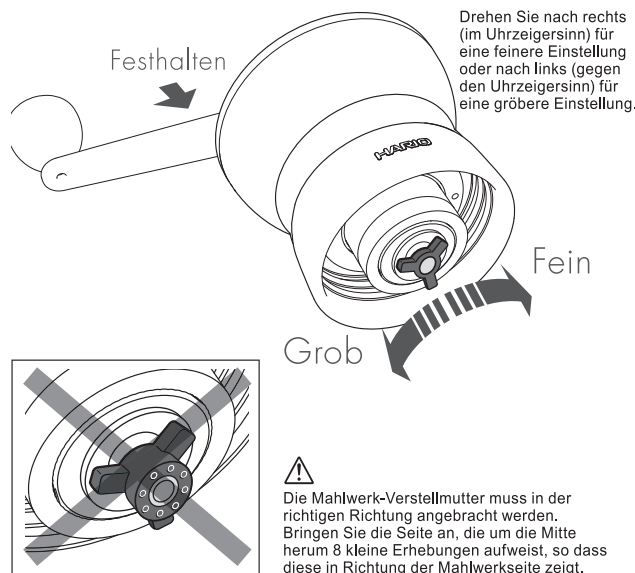
Das Mahlwerk kann zur Reinigung auseinandergenommen werden. Achten Sie darauf, keine Teile zu verlieren, wenn Sie das Mahlwerk auseinandernehmen.

1. Drehen Sie die Mahlwerk-Verstellmutter gegen den Uhrzeigersinn, um sie zu entfernen.
 - * Achten Sie darauf, dass die Kurbel aufgesteckt ist, wenn Sie die Mahlwerk-Verstellmutter drehen.
2. Das innere und das äußere Mahlwerk können entnommen werden, wenn die Mahlwerk-Verstellmutter entfernt wurde.
3. Das Mahlwerk kann mit Kaffeeöl überzogen sein. Weichen Sie das Mahlwerk in einer Lösung mit mildem Reinigungsmittel ein und spülen Sie es danach gut ab. Lassen Sie es nach dem Reinigen vollständig trocknen.

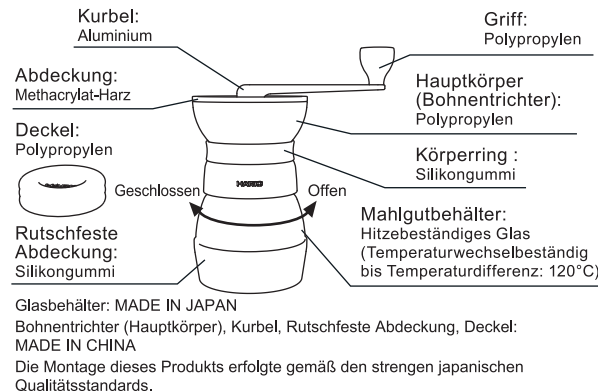
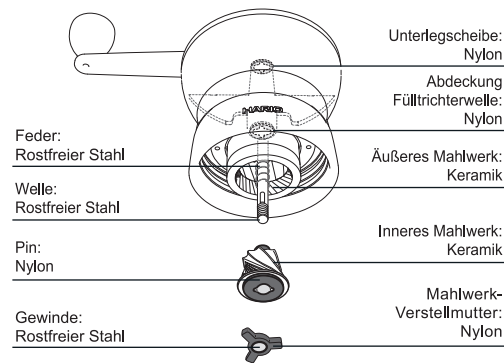
Mahlgrad des Kaffeemehls einstellen

Halten Sie die Mitte der Kurbel fest und drehen Sie die Mahlwerk-Verstellmutter.

Achten Sie darauf, dass die Kurbel aufgesteckt ist, wenn Sie die Mahlwerk-Verstellmutter drehen.



Material-Übersicht



Gebrauch der Mühle

1. Mahlen Sie eine kleine Menge Kaffeebohnen, um den Mahlgrad zu testen und anzupassen. (Weitere Details hierzu finden Sie unter Mahlgradeinstellung.)
2. Verwenden Sie zwischen 10g und 12g Kaffeebohnen pro Tasse. Füllen Sie eine ausreichende Menge für 1 oder 2 Tassen Kaffeebohnen in den Fülltrichter. Das Einfüllen von zu vielen Kaffeebohnen führt dazu, dass sich die Kurbel nur schwer drehen lässt und Kaffeebohnen herausfallen. Füllen Sie weitere Kaffeebohnen ein, wenn die zuvor eingefüllten Kaffeebohnen fast vollständig gemahlen sind.
3. Halten Sie die Mühle fest und drehen Sie den Griff im Uhrzeigersinn, um die Kaffeebohnen zu mahlen.
 - * Drehen Sie die Kurbel niemals gegen den Uhrzeigersinn (links), da dies das Mahlwerk beschädigt.

Den richtigen Mahlgrad auswählen

Mahlgrad	Fein	Halbfein	Mittel	Grob
Korngröße (ca.)				
Zubereitungsgerät	(Größe von Streuzucker)	(Zwischen Streuzucker und Kristallzucker)	(Zwischen Streuzucker und Kristallzucker)	(Größe von Kristallzucker)
Papierfilter		●	●	
Papierloser Filter			●	
Tuchfilter			●	●
Siphon		●	●	●
Kaltextraktionsgerät	●	●		
Filterkaffeemaschine		●	●	
French Press			●	●

Der empfohlene Mahlgrad ist abhängig von dem verwendeten Brühgerät. Die Bedienungsanleitung für Ihr System zur Kaffeezubereitung enthält weitere Details.

* Verwenden Sie immer frische Kaffeebohnen.

Vorsichtsmaßnahmen zum Gebrauch - Glas

⚠ Keinen offenen Flammen aussetzen.

⚠ Das Glas ist empfindlich und kann zerbrechen. Behandeln Sie es sowohl während der Verwendung als auch der Reinigung entsprechend vorsichtig.

- Verwenden Sie das Produkt nicht, wenn es Sprünge hat, Risse aufweist oder stark verkratzt ist, da es plötzlich zerbrechen könnte.
- Schlagen oder schaben Sie nicht mit einem Metalllöffel an der Innenseite des Glasbehälters. Dies könnte das Produkt beschädigen.
- Falls das Produkt dennoch beschädigt werden sollte, behandeln Sie die Splitter mit äußerster Vorsicht.

Vorsichtsmaßnahmen zum Gebrauch

⚠ Drehen Sie die Kurbel immer im Uhrzeigersinn. Drehen Sie die Kurbel niemals gegen den Uhrzeigersinn oder lassen sie frei drehen, da dies das Mahlwerk beschädigen würde.

⚠ Kinder dürfen dieses Produkt nicht verwenden. Verwenden Sie das Produkt nicht in der Nähe von Kindern und bewahren Sie es außerhalb der Reichweite von Kindern auf.

⚠ Verwenden Sie zur Pflege kein Öl.

- Reinigen Sie das Produkt, bevor Sie es zum ersten Mal verwenden.
- Ein zu weites Drehen der Mahlwerk-Verstellmutter im Uhrzeigersinn führt dazu, dass die Keramikteile gegeneinander mahlen, wodurch es zu Schäden am Mahlwerk kommen kann.
- Kleine Fragmente von Kaffeebohnen können sich an Graten und Ritzen des Fülltrichters festsetzen und so verhindern, dass die Kaffeebohnen in das Mahlwerk fallen, wodurch die Kurbel frei dreht. Klopfen Sie deshalb während der Verwendung sachte gegen den Bohnenrichter.
- Das Mahlwerk kann nach längerem Gebrauch stumpf werden. Ersetzen Sie die Kaffeemühle, sobald die Mahlgeschwindigkeit deutlich nachlässt.
- Verwenden Sie die Kaffeemühle nur zum Mahlen von Kaffeebohnen und für keine anderen Stoffe. Dies könnte das Produkt beschädigen.
- Stecken Sie Ihre Finger nicht in das Mahlwerk, während Sie die Kurbel drehen.
- Stoßen Sie das Keramikmahlwerk nicht mit harten Gegenständen und lassen Sie das Produkt nicht fallen. Das Mahlwerk könnte springen oder brechen.
- Achten Sie darauf, die rutschfeste Abdeckung anzubringen, damit der Glasboden nicht die Tischoberfläche zerkratzt.

简体中文

非常感谢您购买本产品！
请务必阅读本说明书，确保正确使用。
另外，阅读后，请慎重保管。

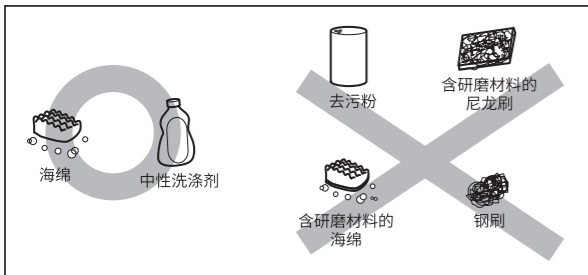
特点

- 磨芯为陶瓷制，金属部分使用不锈钢，所以可以整体清洗。
- 陶瓷磨芯，没有金属气味，不会生锈。具有磨豆效果好、不易磨损的特性。
- 带防滑罩，可稳定磨豆。
- 盖上盖子后，就成了一个保存咖啡粉的容器。另外，研磨机本体可放在盖子上，存放时可节省空间。

玻璃壶的保养方法

- ⚠ 清洗时，请使用柔软海绵和中性洗涤剂。
- ⚠ 即使是柔软的海绵，也请不要使用下图所示的会损伤玻璃壶的海绵和去污粉。可能造成意想不到的损坏。

- 可使用洗碗干燥机清洗本产品。使用时，请仔细阅读洗碗干燥机的使用说明书。
- 如果玻璃壶很脏，请将“家用漂白剂”稀释后再清洗。这种情况时，请务必遵守“家用漂白剂”的使用注意事项。漂白后请用水充分清洗。



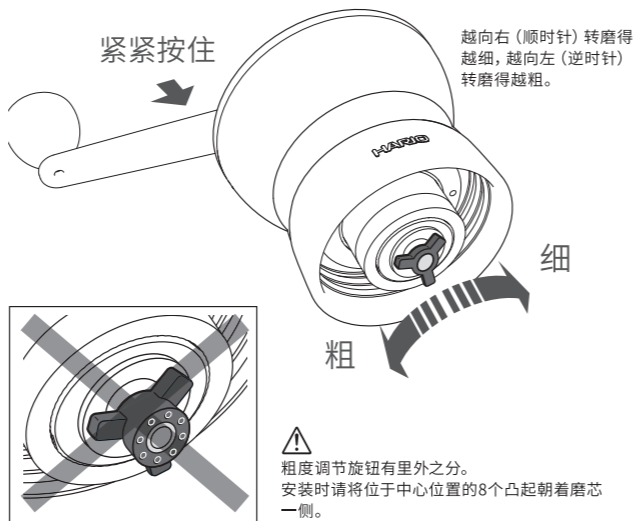
磨芯的保养方法

可分解磨芯后进行保养。分解时，请注意不要丢失零部件。

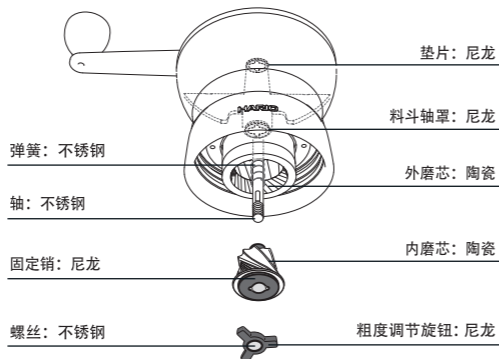
1. 逆时针转动并拆下粗度调节旋钮。
※转动调节旋钮时，请务必安装手柄后转动。
2. 拆下粗度调节旋钮后，可取出内磨芯、外磨芯。
3. 磨芯上会附着咖啡中的油。请浸泡在稀释过的中性洗涤剂中，之后充分冲洗。洗净后，请在完全干燥后使用。

咖啡粉的粗度调节方法

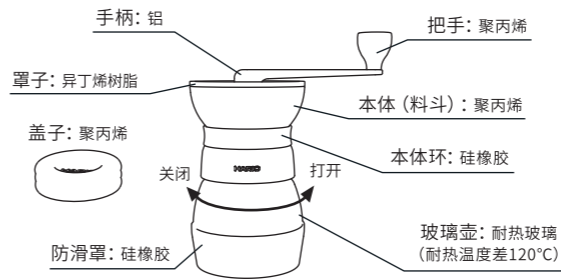
请紧紧按住手柄中心，转动调节旋钮。
如果要转动调节旋钮，请务必在安装手柄后转动。



材质介绍



材质介绍



玻璃壶: MADE IN JAPAN
研磨机本体, 防滑罩, 盖子: MADE IN CHINA
本产品是在日本进行质量管理、组装的。

使用时

1. 请放入少量的咖啡豆，边磨边调节咖啡粉的粗度。(请参照调节方法。)
2. 1杯咖啡大约10~12g。请在咖啡豆容器(料斗)中放入1~2杯的量。如果一次放得太多，手柄可能会太沉，咖啡豆可能飞出。请在先放入的咖啡豆减少后再添加。
3. 用手紧紧按住本体，慢慢顺时针转动手柄，就可将咖啡豆磨碎。
※请绝对不要反向转动(左转)手柄，否则会损伤磨芯。

适合泡咖啡器具的磨豆方法

磨豆方法	细研磨	中细研磨	中研磨	粗研磨
粒度(大致标准)	(大约砂糖大小)	(砂糖和粗糖之间)	(砂糖和粗糖之间)	(大约粗糖大小)
冲泡器具				
滤纸冲泡		●	●	
无纸过滤器			●	
法兰绒滤布			●	●
虹吸		●	●	●
水滴式冲泡咖啡器具	●	●	●	
咖啡机		●	●	
法式压咖啡机			●	●

因器具不同，磨咖啡豆的方法可能有所差异，请遵照器具的使用说明。
※请只使用新鲜的咖啡豆。

玻璃壶使用注意事项

- ⚠ 不能直接放在火上烧。
- ⚠ 玻璃壶容易破裂。清洗、使用时请小心操作。
- 有裂纹、缺口、严重擦伤的可能造成意想不到的损坏，请不要使用。
- 请不要用金属勺等用力敲打、摩擦玻璃器的内表面。否则可能导致损坏。
- 如果损坏，使用时请充分小心，避免受伤。

使用注意事项

- ⚠ 请务必顺时针转动手柄。请绝对不要反向旋转或空转，否则会损伤磨芯。
- ⚠ 请不要让孩子使用。另外，请不要在幼儿旁边使用，不要放在幼儿的手可以够到的地方。
- ⚠ 保养时请不要上油。

- 初次使用产品前请清洗干净。
- 如果过度顺时针转动粗度调节螺母，磨芯之间接触，会损伤磨芯，导致故障。
- 磨碎的咖啡豆等可能进入料斗内的不平处、间隙内，咖啡豆不能顺畅掉落，手柄可能空转。在使用过程中，请在磨咖啡豆时经常轻轻叩打本体。
- 长时间使用后，磨芯可能磨损，磨豆性可能降低。如果能磨的咖啡豆量显著减少，就表示应该更换本产品了。
- 请不要用于磨咖啡豆以外的用途，否则会导致咖啡机损坏。
- 请在转动手柄时不要将手指伸入磨芯，这样非常危险。
- 请注意，陶瓷磨芯与硬物碰撞、本体掉落都可能导致磨芯损伤、破裂。
- 使用时请盖上防滑罩，防止玻璃杯的底部碰伤桌面。

FRANÇAIS

Nous vous remercions d'avoir acheté ce produit HARIO. Merci de lire ce manuel d'instructions attentivement afin d'utiliser le produit correctement.

Après l'avoir lu, le garder dans un endroit sûr pour pouvoir s'y référer plus tard.

Caractéristiques

- Entièrement lavable, avec des meules en céramique et des pièces métalliques en acier inoxydable.
- Les meules en céramique n'ont pas d'odeur métallique, et ne rouilleront jamais. Les lames sont tranchantes et durables.
- Pourvu d'un couvercle antidérapant pour une mouture stable.
- Fixer le couvercle pour l'utiliser comme contenant de stockage de la mouture de café. Le moulin peut également être posé sur le couvercle afin d'être rangé dans de petits espaces.

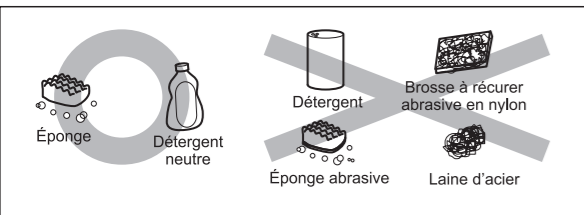
Entretien du produit - Verre

⚠ Utiliser une éponge douce et un détergent neutre pour nettoyer ce produit.

⚠ Ne pas utiliser les éponges et les détergents ci-dessous, car ils pourraient rayer le verre. Cela pourrait entraîner la casse du produit de manière inattendue.

- Ce produit peut passer au lave-vaisselle. S'assurer de lire le manuel d'instructions fourni avec le lave-vaisselle avant de l'utiliser.
- Si le verre est particulièrement sale, utiliser de l'eau de Javel diluée. S'assurer de lire attentivement les précautions de manipulation de l'eau de Javel.

Bien rincer avec de l'eau après avoir utilisé l'eau de Javel.



Entretien du produit - Meules

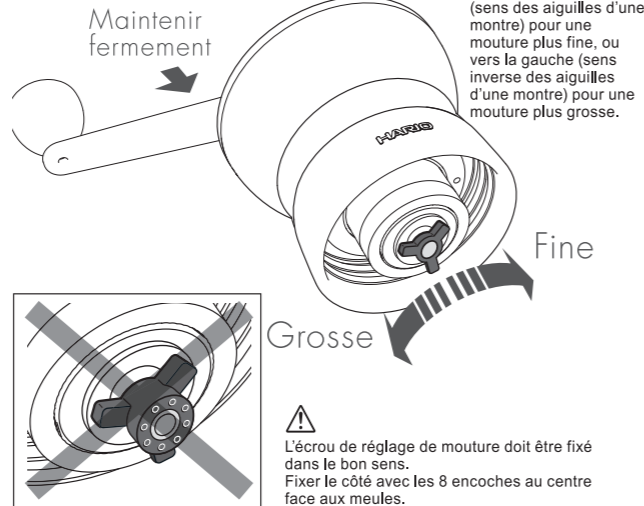
Les meules peuvent être démontées afin d'être lavées. Faire attention à ne pas perdre de pièces lors du démontage.

- Tourner l'écran de réglage de mouture dans le sens inverse des aiguilles d'une montre pour le retirer.
 - * S'assurer que la manivelle est fixée lorsque l'écran de réglage de mouture est tourné.
- Les meules intérieure et extérieure peuvent être retirées lorsque l'écran de réglage de mouture a été enlevé.
- Les meules peuvent être enduites d'huile de café. Faire tremper les meules dans un détergent neutre dilué, puis bien rincer. Attendre qu'elles soient complètement sèches après les avoir lavées.

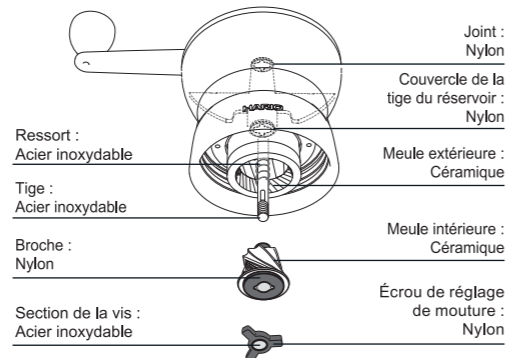
Réglage de la grosseur de la mouture du café

Maintenir le centre de la manivelle fermement et tourner l'écran de réglage.

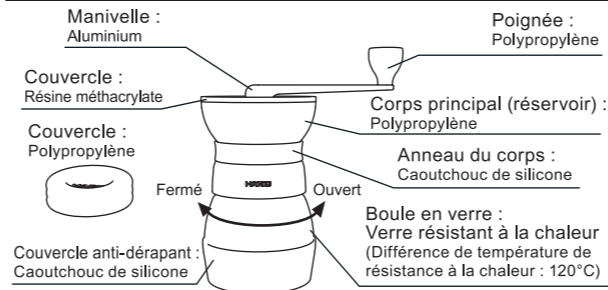
S'assurer que la manivelle est correctement fixée lorsque l'on tourne l'écran de réglage de la mouture.



Guide des matériaux



Guide des matériaux



Boule en verre : FABRIQUÉ AU JAPON
Moulin (corps principal), Couvercle anti-dérapant, Manivelle, Couvercle : FABRIQUÉ EN CHINE
Ce produit est assemblé selon les normes strictes de contrôle de qualité au Japon.

Utilisation du moulin

- Moudre une petite quantité de grains pour tester et régler la grosseur de la mouture du café. (Se reporter à la méthode de réglage pour les détails.)
- Utiliser entre 10 et 12 g de café par tasse. Mettre assez de grains pour 1 ou 2 tasses à café dans le réservoir. Mettre trop de grains peut empêcher la manivelle de tourner, et peut faire tomber les grains de café à l'extérieur. Ajouter des grains de café quand la quantité contenue commence à baisser.
- Maintenir le moulin fermement et tourner la manivelle dans le sens des aiguilles d'une montre pour moudre les grains de café.
 - * Ne jamais tourner la manivelle dans le sens inverse des aiguilles d'une montre (vers la gauche), car cela endommagerait les meules.

Choix de la grosseur adaptée

Grosseur	Fine	Moyennement fine	Medium	Grossière
Taille d'un granule (environ)				
Équipement de brassage	(Taille du sucre granulé)	(Entre du sucre granulé et du sucre cristallisé)	(Entre du sucre granulé et du sucre cristallisé)	(Taille du sucre cristallisé)
Filter papier	●	●	●	●
Filter sans papier			●	
Filter en tissu			●	●
Siphon		●	●	●
Filtration par eau froide	●	●	●	●
Cafetière électrique		●	●	●
Cafetière à piston			●	●

La grosseur recommandée peut changer selon le type d'équipement utilisé. Pour plus de détails, voir le manuel d'instructions de votre équipement pour faire du café.

* Toujours utiliser des grains de café frais.

Précautions d'utilisation - Verre

⚠ Ne pas exposer à des flammes nues.

⚠ Le verre est fragile et peut se briser. Le manipuler de manière appropriée pendant l'utilisation normale et le nettoyage.

- Ne pas utiliser le produit s'il est fissuré, cassé, ou très rayé car il pourrait se casser de manière inattendue.
- Ne pas donner de coups ou gratter l'intérieur du contenant en verre avec une cuillère métallique. Cela pourrait endommager le produit.
- Dans le cas improbable où le produit serait endommagé, faire attention à manipuler les morceaux cassés avec précaution.

Précautions d'utilisation

⚠ Toujours tourner la manivelle dans le sens des aiguilles d'une montre. Ne jamais tourner la manivelle dans le sens inverse des aiguilles d'une montre, car cela endommagerait le moulin.

⚠ Ne pas laisser les enfants utiliser ce produit. Ne pas utiliser à proximité d'enfants, et ranger hors de portée des enfants.

⚠ Ne pas utiliser d'huile pour l'entretien.

- Laver le produit avant de l'utiliser pour la première fois.
- Tourner l'écran de réglage de la mouture dans le sens des aiguilles d'une montre de manière excessive entraîne les meules en céramique à moudre ensemble, ce qui pourrait mener à un dysfonctionnement.
- De petits morceaux de grains de café peuvent se coincer dans les bords ou les trous du réservoir et empêcher les grains de café de tomber, amenant la manivelle à tourner dans le vide. Tapoter doucement le moulin à café à intervalles réguliers pendant son utilisation.
- Les meules peuvent s'émousser à cause d'une utilisation prolongée. Remplir le moulin à café quand la quantité de grains de café à moudre baisse considérablement.
- Ne pas utiliser pour moudre autre chose que des grains de café. Cela pourrait endommager le produit.
- Ne pas insérer vos doigts dans le moulin à café pendant que vous faites tourner la manivelle.
- Ne pas cogner les meules en céramique avec un matériau dur, ni faire tomber le produit. Cela pourrait entraîner une fêlure ou une craquelure des meules.
- S'assurer de fixer le couvercle antidérapant pour empêcher la base en verre d'abîmer la surface de la table.

PORTUGUÊS

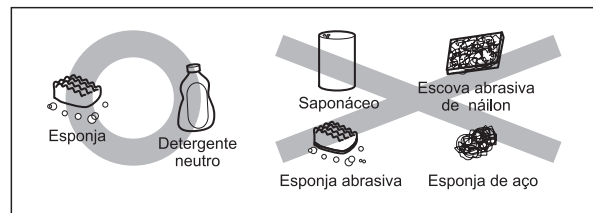
Obrigado por comprar este produto HARIO.
Certifique-se de ler o este manual de instruções para utilizar o produto de maneira correta.
Após ler este manual, guarde-o em um local adequado para referência futura.

Características

- Pode ser lavado por completo. Lâminas de cerâmica e partes metálicas feitas de aço inoxidável.
- Por serem feitas de cerâmica, as afiadas e duráveis lâminas não tem odor metálico e não enferrujam.
- Equipado com base antideslizante para uma moagem mais estável.
- Ao colocar a tampa, o recipiente pode ser utilizado para armazenar o café moído. O moinho pode ser encaixado em cima da tampa para ser guardado em pequenos espaços.

Cuidados com o produto – Vidro

- ⚠ Use esponja macia e detergente neutro para lavar este produto.
- ⚠ Não use as esponjas ou os produtos de limpeza indicados abaixo, pois eles podem arranhar ou até mesmo quebrar o vidro.
- Este produto pode ser lavado na máquina de lavar louças. Siga as instruções fornecidas com sua máquina de lavar louças antes do uso.
- Se o vidro estiver encardido, use alvejante doméstico diluído em água. Leia as precauções de manuseio do alvejante doméstico. Enxágue bem após o uso de alvejante.



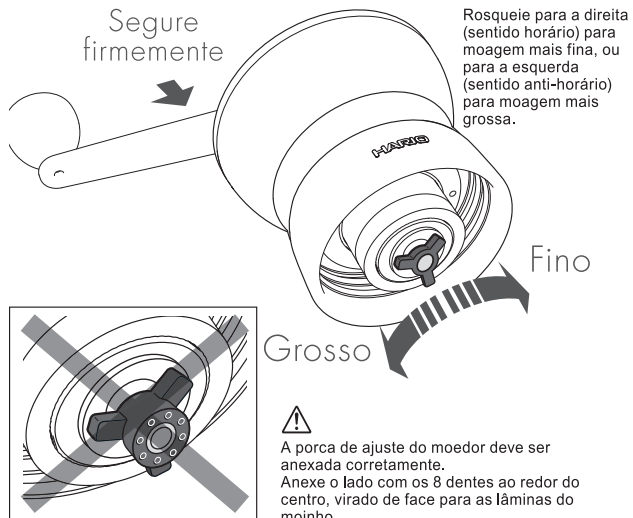
Cuidados com o produto - Lâmina

As lâminas podem ser desmontadas para lavagem. Cuidado para não perder nenhuma parte ao desmontar.

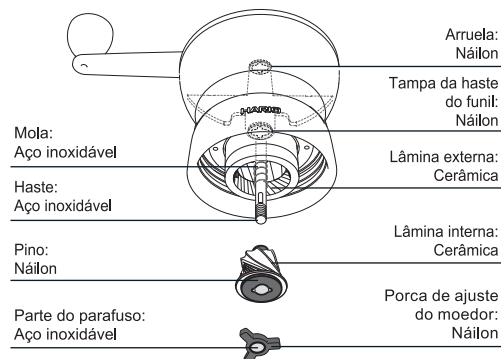
1. Rosqueie a porca de ajuste do moedor no sentido anti-horário para removê-la.
* Verifique se a alavanca está anexada ao a porca de ajuste do moedor.
2. Ambas as lâminas, interna e externa, podem ser removidas quando a porca de ajuste do moedor for removida.
3. A lâmina pode acabar ficando coberta pelos óleos do café. Lave a lâmina com detergente neutro diluído e, em seguida, enxágue. Seque-a bem após lavar.

Ajustando espessura de moagem

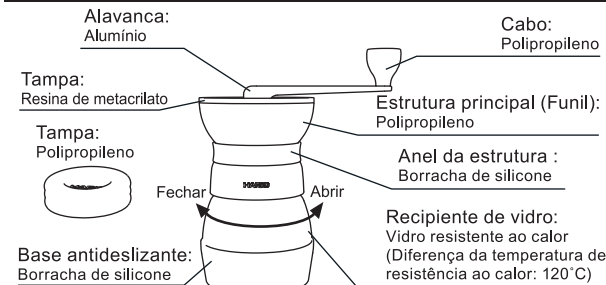
Segure firmemente a parte central da alavanca e a porca de ajuste.
Verifique se a alavanca está fixa ao girar a porca de ajuste do moedor.



Guia de materiais



Guia de materiais



Recipiente de vidro: FABRICADO NO JAPÃO
Moedor (Estrutura principal), Alavanca, Base antideslizante, Tampa: FABRICADOS NA CHINA
Este produto foi montado de acordo com rigorosas normas de controle de qualidade do Japão.

Como usar o moedor

1. Moa uma pequena quantidade de grãos para testar e ajustar a espessura desejada.
2. Use entre 10 g e 12 g de café por xícara. Coloque grãos suficientes para 1 ou 2 xícaras no funil. Colocar muitos grãos fará com que fique difícil girar a alavanca, o que pode causar a saída dos grãos. Adicione mais grãos a medida que for necessário.
3. Segure o moedor firmemente e gire a alavanca no sentido horário para moer os grãos de café.
* Nunca gire a alavanca no sentido anti-horário (esquerda), pois isso danificará a lâmina.

Como escolher a espessura correta

Espessura	Fino	Fino-médio	Médio	Grosso
Tamanho do grânulo (aprox.)				
Equipamento de preparo	(Tamanho de açúcar granulado)	(Entre açúcar granulado e cristalizado)	(Entre açúcar granulado e cristalizado)	(Tamanho de açúcar cristalizado)
Filtro de papel		●	●	
Filtro sem papel			●	
Filtro de pano			●	●
Sifão		●	●	●
Gotejador de água	●	●		
Máquina de café		●	●	
Pressa francesa			●	●

A espessura recomendada pode diferir, dependendo do tipo de equipamento utilizado. Consulte o manual de instruções de seu equipamento para obter mais informações.

* Sempre use grãos de café frescos.

Precauções de uso - Vidro

- ⚠ Não utilize em contato direto com fogo.
- ⚠ O vidro é frágil e pode quebrar. Manuseie de forma apropriada durante todo o uso e limpeza.

- Não use o produto caso ele esteja rachado, quebrado ou muito arranhado, pois ele pode quebrar inesperadamente.
- Não bata nem raspe a parte interna do recipiente de vidro. Isso pode danificar o produto.
- Caso o produto esteja danificado ou quebrado, tome cuidado ao manusear cacos de vidro e/ou outras partes.

Precauções de uso

- ⚠ Sempre gire a alavanca no sentido horário. Nunca gire-a no sentido anti-horário, pois isso danificará o moedor.
- ⚠ Não use perto, nem permita que crianças utilizem este produto. Guarde fora do alcance delas.
- ⚠ Não use óleo para manutenção.

- Lave o produto antes de usá-lo pela primeira vez.
- Não deixe as lâminas muito justas uma a outra. Ao girar a manivela, elas podem acabar atritando-se, danificando o produto.
- Pequenos fragmentos de grãos podem entrar nas lacunas ou nas bordas do funil, evitando que eles desçam suavemente, resultando que a alavanca gire em falso. Bata gentilmente na parte externa do moedor algumas vezes durante o uso. vezes durante o uso.
- As lâminas podem perder o corte devido ao uso prolongado. Substitua o moedor quando a capacidade de moagem for reduzida significativamente.
- Não utilize o produto para moer nada, além de grãos de café. Isso pode danificá-lo.
- Não insira seus dedos no moedor ao girar a alavanca.
- Não deixe que a lâmina de cerâmica seja atingida por materiais rígidos, e evite a queda do produto. Isso pode fazer com que a lâmina rache ou quebre.
- Anexe a base antideslizante para evitar que a parte inferior do vidro danifique a superfície da mesa.

ESPAÑOL

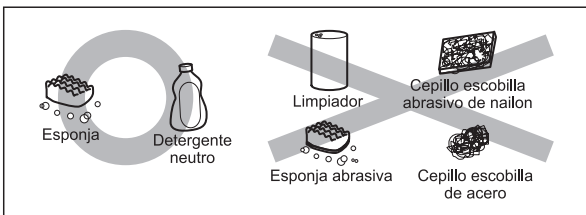
Gracias por comprar este producto HARIO. Asegúrese de leer este manual de instrucciones completamente con el fin de usar este producto correctamente. Después de leerlo, guárdelo en un lugar seguro para referencia futura.

Características

- Completamente lavable, con partes hechas de cerámica y partes metálicas hechas de acero inoxidable.
- Las muelas trituradoras de cerámica no tienen olor metálico y nunca se oxidarán. Cuchillas afiladas y duraderas.
- Viene con una cubierta antideslizante para un molido estable.
- Coloque la tapa para usarlo como contenedor de almacenamiento de café molido. También se puede colocar el molinillo en la tapa para guardarlo en espacios compactos.

Cuidado del producto: vidrio

- ⚠ Use una esponja suave y un detergente neutro para limpiar este producto.
- ⚠ No use esponjas o los limpiadores que se muestran a continuación, que contengan abrasivos ya que hacerlo puede rayar el vidrio. Hacerlo puede causar que el producto se rompa inesperadamente.
- Es seguro lavar este producto en lavadora de platos. Asegúrese de leer el manual de instrucciones provisto con su lavadora de platos antes de usarla.
- Si el vidrio está particularmente sucio, use lejía de hogar diluida. Asegúrese de leer bien las precauciones de manejo de la lejía de hogar. Enjuague bien con agua después de la lejía.

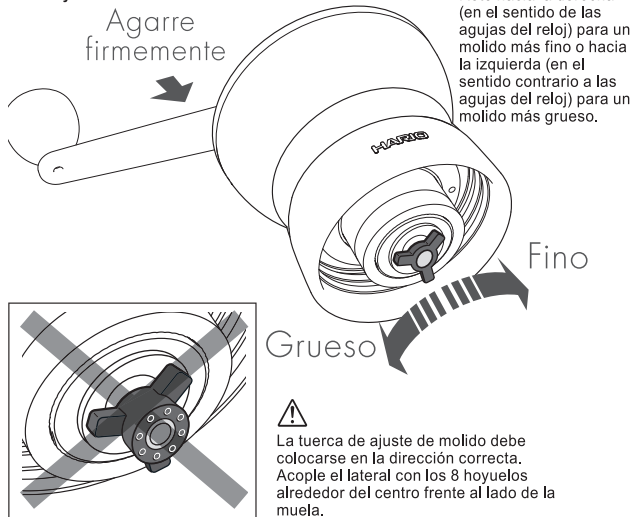


Cuidado del producto: muelas cerámicas

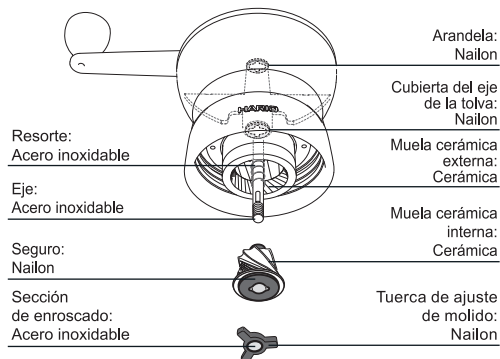
- La sección de muela cerámica se puede desmontar para lavar. Tenga cuidado de no perder ninguna parte cuando la desarme.
1. Gire la tuerca de ajuste de molido en el sentido contrario a las agujas del reloj para quitarla.
 - * Asegúrese de que el mango esté sujeto cuando gire la tuerca de ajuste de molido.
 2. La muela cerámica interna y externa se puede retirar cuando la tuerca de ajuste de molido se ha retirado.
 3. La muela cerámica se podría recubrir con aceite de café. Remoje la muela cerámica en detergente neutro diluido y luego enjuague meticulosamente. Deje que seque completamente después de lavarla.

Ajuste del tamaño de molido del café

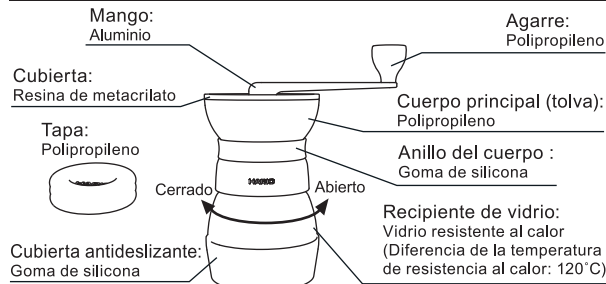
Agarre el centro del mango firmemente y gire la tuerca de ajuste. Asegúrese de que el mango esté sujeto cuando gire la tuerca de ajuste de molido.



Guía de materiales



Guía de materiales



Recipiente de vidrio: HECHO EN JAPÓN
Molinillo (Cuerpo principal), Mango, Cubierta antideslizante, Tapa: HECHO EN CHINA
Este producto se ensambla cumpliendo los más estrictos estándares en Japón.

Uso del molinillo

1. Triture una pequeña cantidad de granos para probar y ajuste el grosor de molido del café. (Consulte el método de ajuste para más información).
2. Use entre 10 g y 12 g de café por taza. Coloque suficientes granos para 1 o 2 tazas de café en la tolva. Poner demasiados granos hará que el mango sea difícil de girar y puede causar que se caigan granos de café. Añada más granos de café cuando comiencen a acabarse los granos anteriores.
3. Agarre el molino firmemente y gire el mango en el sentido de las agujas del reloj para moler los granos de café.
 - * Nunca gire el mango en el sentido contrario a las agujas del reloj (izquierda), porque podría dañar la rebaba.

Elegir el grosor correcto

Grosor	Fino	Medio-fino	Medio	Grueso
Tamaño del gránulo (aproximadamente)				
Equipo de elaboración	(Tamaño de azúcar granulada)	(Entre azúcar granulada y cristalizada)	(Entre azúcar granulada y cristalizada)	(Tamaño de azúcar cristalizada)
Filtro de papel		●	●	
Filtro sin papel			●	
Filtro de tela			●	●
Sifón		●	●	●
Cafetera de goteo	●	●		
Cafetera		●	●	
Prensa francesa			●	●

El grosor recomendado podría variar de acuerdo con el tipo de equipo usado. Consulte el manual de instrucciones de su equipo para elaborar café para ver más detalles.

* Siempre use granos de café frescos.

Precauciones de uso: vidrio

- ⚠ No lo exponga a llama abierta.
- ⚠ El vidrio es frágil y puede romperse. Manipúlelo adecuadamente durante el uso normal y la limpieza.
- No use el producto si está rajado, roto o muy arañado ya que puede romperse inesperadamente.
- No golpee o raspe el interior del contenedor de vidrio con una cuchara metálica. Hacerlo podría dañar el producto.
- En el improbable caso de que se dañe el producto, manipule cualquier pieza rota con cuidado.

Precauciones de uso

- ⚠ Siempre gire el mango en el sentido de las agujas del reloj. Nunca gire el mango en el sentido contrario a las agujas del reloj ya que podría dañar el molino.
- ⚠ No deje que los niños usen este producto. No lo use cerca de niños y guárdelo lejos del alcance de ellos.
- ⚠ No aplique aceite para mantenimiento.
- Lave el producto antes de usarlo por primera vez.
- Girar demasiado la tuerca de ajuste de molido en la dirección de las agujas del reloj provoca que las muelas cerámicas se friccionen entre sí, lo que puede resultar en un mal funcionamiento.
- Pequeños fragmentos de granos de café podrían entrar en los espacios y crestas de la tolva, evitando que los granos de café caigan suavemente lo que provoca que el mango gire libremente. Dé golpes suaves al molinillo de café ocasionalmente durante el uso.
- Las muelas cerámicas se pueden desafilarse debido al uso prolongado. Reemplace el molinillo de café cuando la cantidad de granos de café que se pueden moler se reduce significativamente.
- No lo use para moler otra cosa que no sean granos de café. Hacerlo podría dañar el producto.
- No meta los dedos en el molino de café mientras está girando el mango.
- No permita que algún material duro golpee las muelas cerámicas o que el producto se caiga. Si esto ocurre la muela cerámica se podría desportillar o romper.
- Asegúrese de adjuntar la tapa antideslizante para evitar que la base de vidrio dañe la superficie de la mesa.