

ascaso



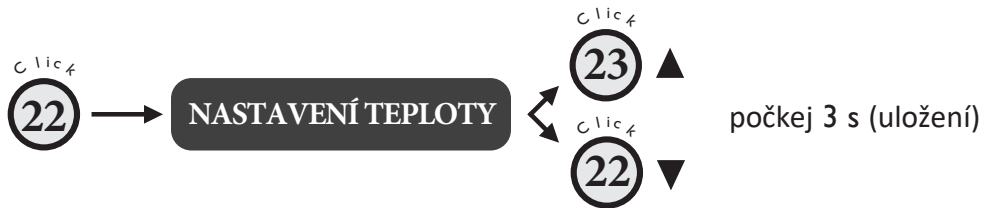
ascaso

for coffee lovers

22

DISPLEJ

23



NASTAVENÍ

stiskni 3 s

23 + 22

(CELSIUS/FAHRENHEIT)



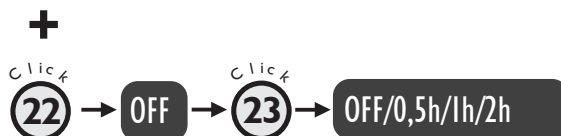
(PŘEDSPAŘENÍ)



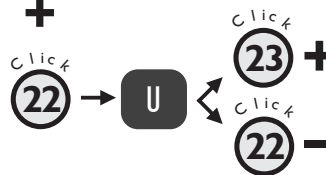
(ČASOMÍRA)



(ÚSPORNÝ REŽIM)



(NASTAVENÍ TEPLOTNÍHO ROZDÍLU)

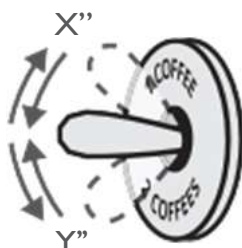


DÁVKOVÁNÍ

VAŘENÍ KÁVY

Stiskni a drž 'x' nebo 'y', po požadované době pusť, časový interval se uloží.

Pouze stiskni a pusť, spustí se vaření kávy.



OBSAH

1. Technické specifikace
2. Popis kávovaru a zapojení
3. Použití kávovaru
4. Čištění a údržba
5. Bezpečnost a prohlášení o shodě



1. Technické specifikace

	DREAM	DREAM PID	STEEL UNO
Napětí (V)	230VAC/50Hz - 120VAC/60Hz		
Příkon (W)	1050	1090	
Tlak čerpadla (bar)	20		
Hmotnost (kg)	7		11
Rozměry (d x š x h)*	245 x 345 x 280		270 x 360 x 315
Kapacita zásobníku (l)	1,3		2
Rozměr páky (mm)	Ø 58	Ø 60	

*délka x šířka x hloubka (mm)

Čerpadlo s výkonem 20 barů (pro extrakci ideálně cca 9 barů).

V PID modelech je přetlakový ventil.

Profesionální nerezový thermoblock.

Elektronická kontrola teploty.

Pára a horká voda.

360° profesionální tryska („cool touch“) v PID modelech.

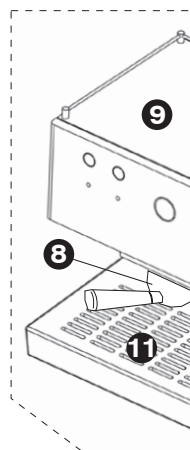
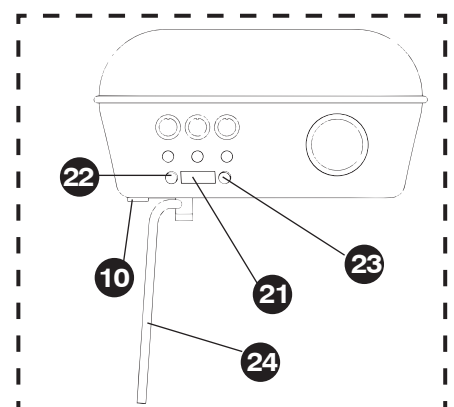
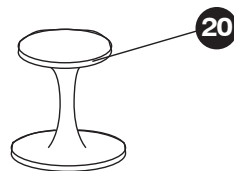
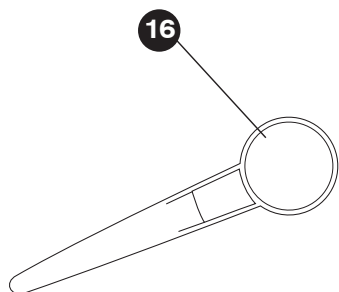
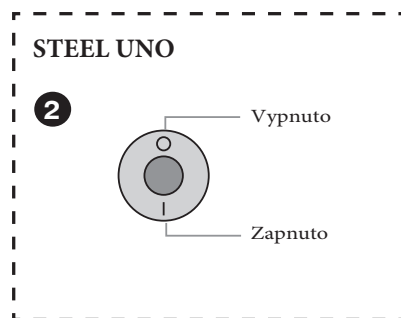
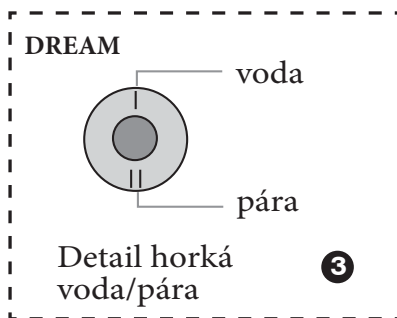
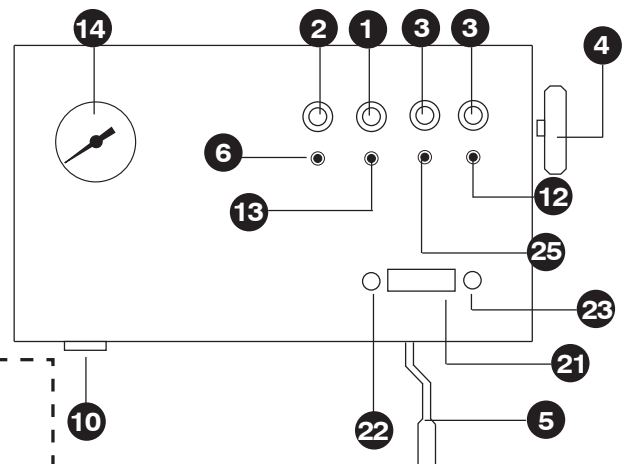
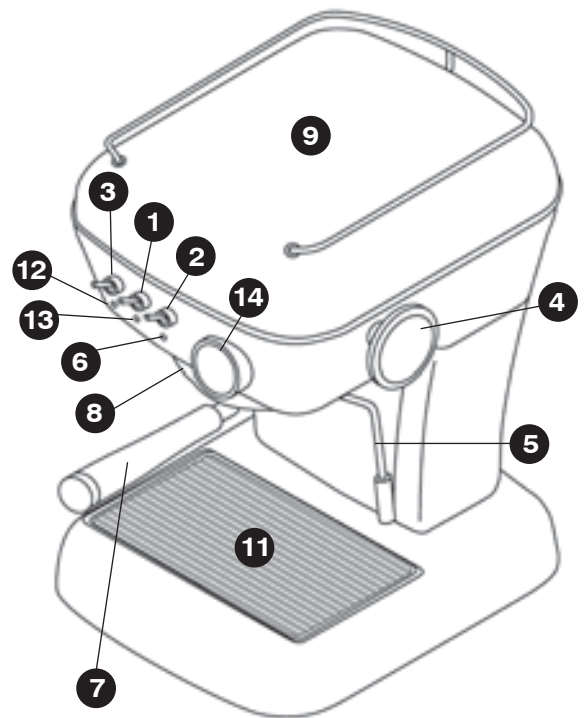
Aktivní nahřívání šálek v PID modelech.

LED podsvícení zásobníku na vodu v PID modelech.

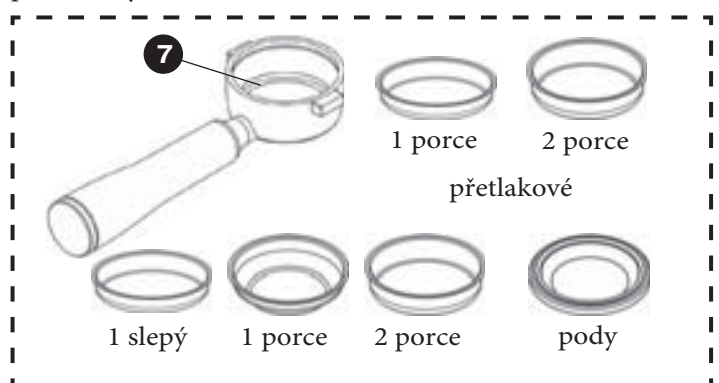
EC certifikace.

2. Popis kávovaru a zapojení

1. espresso
2. hlavní vypínač - ON/OFF
3. pára (3-II) / horká voda (3-I)
4. madlo ventilu pára/horká voda
5. rameno trysky pára/horká voda
6. ON/OFF kontrolka
7. páka
8. hlava kávovaru
9. aktivní nahřívání šálek v PID modelech
10. přetlakový ventil – kalibrace (PID modely)
11. odpadní nádoba
12. pára – kontrolka
13. teplota hlavy – kontrolka
14. teploměr (bez PID) nebo tlakoměr (PID)
16. odměrka na kávu (7 g)
20. pěchovadlo
21. displej
- 22., 23. ovládací tlačítka elektroniky
24. vývod třicestného ventilu
25. horká voda - kontrolka



páka+filtry



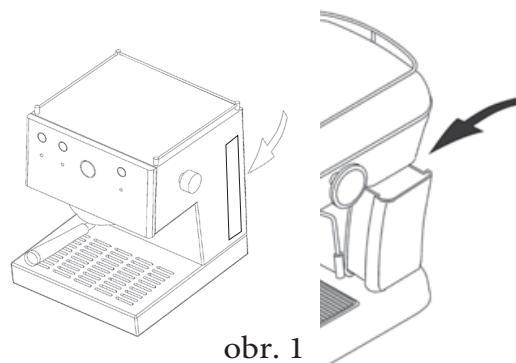
Kávovar by měla zapojit a obsluhovat pouze kompetentní dospělá osoba. Před zapojením kávovaru si prosím pečlivě přečtete tento manuál. V případě, že si nebudete s něčím jisti, kontaktujte svého prodejce.

Zapojení

Zkontrolujte, zda vaše elektroinstalace odpovídá požadavkům uvedeným na štítku kávovaru.

Naplňte zásobník čerstvou vodou (obr. 1).

Připojte kávovar do elektrické sítě.



! DŮLEŽITÉ

Při prvním spuštění bude zahájen spouštěcí režim. Kontrolka (6) se rozsvítí a (13) bliká během nahřívání, dokud nedosáhne správné teploty. Během tohoto procesu není možné provádět žádné úkony. Obrazovka (21) zobrazuje růst teploty na nastavenou hodnotu.

! DŮLEŽITÉ

Doporučujeme používat vodu s nízkým obsahem minerálů.

Kvalita vody ovlivňuje chuť a kvalitu výsledné kávy. Zároveň použití změkčené vody předchází případným škodám způsobeným usazováním vodního kamene.

Ujistěte se, že máte dostatek vody v zásobníku. Nedostatek vody může poškodit čerpadlo. Hladinu vody kontrolujte.

Vývod třicestného ventilu (24) umístěte nad odpadní nádobu (11).

! DŮLEŽITÉ

Kávovar je nutné odvzdušnit/propláchnout v těchto případech:

- 1) první spuštění kávovaru
- 2) kávovar delší dobu nepoužíváte
- 3) nebyl včas doplněn zásobník na vodu a čerpadlo nasálo vzduch
- 4) po každém použití páry

Proces odvzdušnění:

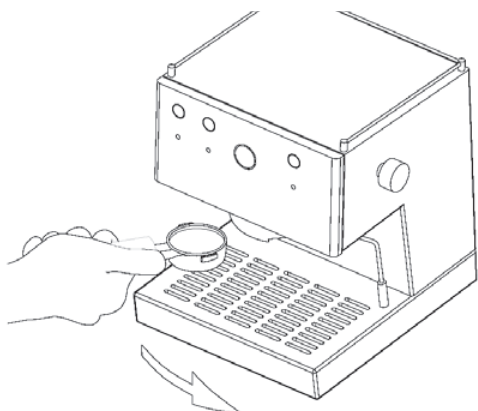
Při zapnutém kávovaru otevřete kohout horká voda (4). Zapněte funkci kávovaru (3-I) výdej horké vody a odpusťte přibližně 0,2 l horké vody přes trysku. Vypněte výdej horké vody (3-I) a zavřete kohout horká voda/pára (4). Kávovar je připraven k použití.

3. Použití kávovaru

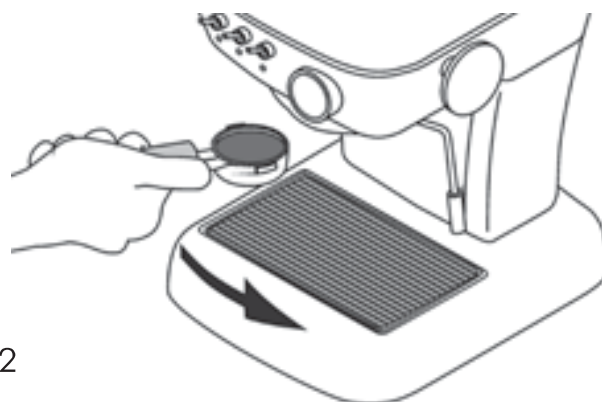
- A) Příprava kávy
- B) Použití trysky – horká voda
- C) Použití trysky – pára
- D) Funkce PID modelů

Ad A) Příprava kávy

1. Zapněte kávovar hlavním vypínačem (2) do pozice I. Umístěte páku do hlavy kávovaru, aby se prohřála.
2. Počkejte, až bude kontrolka (13) svítit – bez blikání, to může trvat přibližně 1,5 minuty. Potom můžete pákou propláchnout horkou vodou, aby se správně prohřála – zapněte vypínač (1).
3. Naplňte filtr správným množstvím kávy (namelte správné množství kávy)
 - 1 porce = 7 až 9 g kávy
 - 2 porce = 14 až 18 g kávy!!!vždy ale stejné množství pro opakovatelnost výsledku!!!
4. Upěchujte, očistěte horní hranu filtru od případných nečistot a vložte páku do hlavy kávovaru (obr. 2).
5. Zapněte výdej kávy (1), pro ukončení výdeje vypněte (1).



obr. 2



6. V případě, že káva teče moc pomalu, melte kávu větší hrubostí. Naopak pokud káva teče rychle, melte kávu jemnější hrubostí. Rychlost průtoku
1 porce = cca 30 ml za cca 25 s
2 porce = cca 2x 30 ml za cca 25 s

Programování dávkování kávy

PID modely mají funkci dávkování kávy. Přepínač (1) má 3 polohy. Obě polohy mohou mít přiřazenou dávku výdeje – horní i spodní poloha. Pro nastavení dávky podržte přepínač v dané pozici, po výdeji požadovaného množství kávy přepínač uvolněte. Při opakovaném vaření už pouze přepněte do požadované polohy a uvolněte, přepínač se vrátí do středové polohy a po výdeji dávky ukončí vaření. Manuálně můžete výdej zastavit opětovným stisknutím do dané polohy.

Ad B) Použití trysky – horká voda

1. Umístěte trysku do požadované nádoby.
2. Otevřete ventil horká voda/pára (4) a stiskněte přepínač pro výdej horké vody (3-I).
3. Po výdeji požadovaného množství opět ventil horká voda/pára (4) uzavřete a vypněte přepínač pro výdej horké vody (3-I).

Ad C) Použití trysky – pára

1. U nahřátého/připraveného kávovaru zapněte přepínač do polohy 3-II (pára). Kontrolka (12) začne blikat, tedy indikovat nahřívání na nastavenou teplotu, přednastavená teplota bude blikat na displeji (21).
2. Otevřete ventil horká voda/pára (4). Takto odpustíte z trysky přebytečnou vodu. Poté opět ventil zavřete.
3. Jakmile se kávovar nahřeje na přednastavenou teplotu, kontrolka (12) přestane blikat, na displeji (21) se zobrazí teplota bez blikání a uslyšíte čerpadlo.
Pára je připravena k použití.
4. Umístěte trysku do konvičky s mlékem a otevřete kohout horká voda/pára (4), tryska začne vydávat páru.
Po našlehání mléka ventil (4) opět uzavřete.
5. Očistěte trysku vlhkým hadříkem a odvzdušněte ohřevný systém – zapněte výdej horké vody a otevřete kohout (trysku můžete umístit např. do prázdné konvičky). Nejprve bude z trysky vycházet pára a poté horká voda. Jakmile dosáhnete výdeje horké vody, zavřete kohout a vypněte výdej horké vody. Ohřevný systém je takto opět ochlazený a připraven k dalšímu použití.

Ad D) Funkce PID modelů

PID modely disponují displejem (21) a dvěma ovládacími tlačítky (22) a (23), kterými se nastavuje:

- 1) teplota kávy
Stiskněte tlačítko (22), na displeji se zobrazí PrG – to znamená, že se nacházíte v režimu nastavení teploty.
Stiskněte tlačítko (22) pro snížení teploty a tlačítko (23) pro zvýšení teploty.
Počkejte 3 vteřiny a nastavení se uloží.
- 2) jednotky teploty - °C a F
- 3) předspaření
Nastavuje se v rozmezí 0 (OFF) až 5 vteřin.
- 4) časovač
Aktivovaný časovač zobrazuje na displeji čas extrakce kávy (místo teploty).
- 5) režim spánku
Podle tohoto nastavení kávovar přechází do režimu spánku – 0 (OFF)/0,5/1/2 hodiny.
- 6) kalibrace teploty
Jedná se o korekční parametr. Nastavená hodnota vyrovnává rozdíl mezi nastavenou teplotou a reálnou teplotou (ideálně prováděno kompetentní osobou). Nedoporučujeme bez hlubších znalostí do kalibrace zasahovat.

Vstup do menu nastavení (pro body 2 – 6) provedete takto:

1. při zapnutém kávovaru stiskněte a držte tlačítko (23), poté současně stiskněte tlačítko (22) na 3 vteřiny. Displej zobrazí slova SET UP.
2. Tlačítkem (22) můžete listovat v menu přes jednotlivé parametry.
3. Pro změnu požadovaného parametru stiskněte tlačítko (23), poté už můžete hodnoty měnit – snižovat (22), zvyšovat (23). Po třech vteřinách nečinnosti se hodnoty uloží.

Upozornění:

PID systém můžete resetovat do továrního nastavení stisknutím tlačítka (23) po dobu tří vteřin. Displej zobrazí text „PrS“.

Tabulka parametrů a volitelných hodnot:

Param.	Value - Description	Default value	
Ud	C	Degrees Celsius	C
	F	Degrees Fahrenheit	
Pr	0	Pre-infusion off	0
	1	Pre-infusion 1 s	
	2	Pre-infusion de 2 s	
	3	Pre-infusion de 3 s	
	4	Pre-infusion de 4 s	
	5	Pre-infusion de 5 s	
Cr	ON	Timer on	OFF
	OFF	Timer off	
OFF	OFF	Stand-by mode OFF	OFF
	0.5	Stand-by mode ON, starting in 0.5 h	
	001	Stand-by mode ON, starting in 1 h	
	002	Stand-by mode ON, starting in 2 h	
U	X	X indicates the offset between the set temperature and the one shown on the display	0

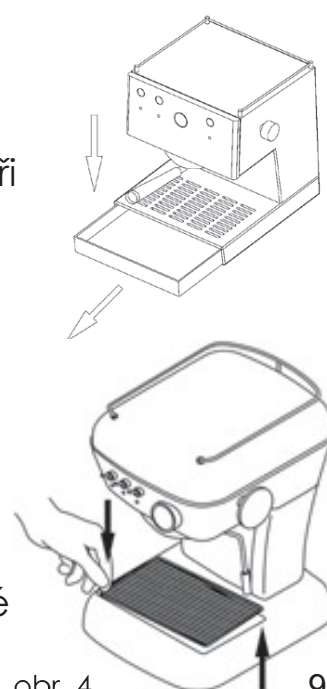
4. Čištění a údržba

Čištění a údržba vnitřního systému kávovaru je klíčová pro dosažení ideálního výsledku a zajištění dlouhé životnosti kávovaru.

4. 1 Externí čištění

Čištění a údržbu externích částí vždy provádějte pouze při vypnuté a studeném kávovaru, ujistěte se, že je také odpojený od el. energie.

- na povrch kávovaru použijte čistič na nerez
- čas od času odejměte a očistěte drátěnou plochu na šálky, obr. 4
- vyčistěte odpadní nádobu
- pravidelně vymývejte také zásobník na vodu
- pravidelně čistěte a proplachujte trysku na výdej horké vody/páry, alespoň vždy bezprostředně po jejím použití



obr. 4

4. 2 Interní čištění

Čištění hlavy kávovaru – zpětný oplach (back flush)

Stav vody v zásobníku pravidelně kontrolujte. V případě nutnosti ji doplňte. Zpětný oplach doporučujeme provádět pravidelně pro zachování správné funkce kávovaru a neovlivnění chuti kávy od kávových usazenin. Doporučujeme provést alespoň 1x týdně. Zpětný oplach se provádí pomocí detergentu a slepé misky (případně dvouporcového filtru a gumové záslepky).

Veškeré čisticí prostředky a příslušenství je možné zakoupit na <https://www.bunacafe.cz>.

4. 2. 1 model Dream

- u základního modelu Dream nedoporučujeme dělat zpětný oplach. Dream má jiný způsob fungování 3cestného ventilu a tlak v hlavě se neuvolní stejným principem jako u verzí PID.
- sprchu jen očistěte vlhkým hadříkem a povrchově odstraňte kávové usazeniny. Také je vhodné odšroubovat sprchu a vyčistit kávové usazeniny pod sprchou.

4. 2. 2 model Dream PID / Steel PID

- zapněte kávovar
- ujistěte se, že máte vývod třicestného ventilu (24) nad odpadní nádobou (11).
- vložte slepou misku do páky kávovaru
- do slepé misky dejte kávovou lžící detergentu (čistič kávových usazenin)
- zapněte přípravu kávy na cca 8 vteřin a poté vypněte a počkejte přibližně 10 vteřin. Do odpadní nádoby začne vytékat voda s detergentem – tento postup (zapínání/vypínání) opakujte do té doby, dokud nebude vytékat čistá voda (můžete opakovat také vložení detergentu do slepého filtru)
- poté vše vymyjte čistou vodou a zopakujte několik zpětných oplachů ještě s čistou vodou, první kávu nepijte – může být ovlivněna její chuť
- kávovar je opět připraven k použití

4.3 Odvápňování

Ke správné a dlouhodobé funkci kávovaru je potřeba vědět, jaká voda se k přípravě kávy používá. Vždy je vhodné používat vodu upravenou, tedy zbavenou látek, které způsobují usazování vodního kamene. Je vhodné používat změkčovač vody, který oddálí dobu mezi jednotlivými cykly odvápňování nebo kávovar odvápňovat v pravidelných intervalech.

Usazování vodního kamene v kávovaru výrazně ovlivňuje jeho funkce, např. nahřívání, zmenšuje se objem bojleru, zanáší se ventily apod. Oprava je pak nákladná a neřeší se v rámci záruky.

Pokud nevíte, jakou vodu máte, je ideální zjistit si tvrdost vody přímo u vodárenské společnosti. Interval odvápňování je závislý právě na tvrdosti vody (usazování vodního kamene). Při tvrdosti vody do 0,7 mmol/l není nutné provádět odvápňování. Pouze z preventivních důvodů doporučujeme odvápňovat 1x za rok. Čím je voda tvrdší, tím častěji je nutné kávovar odvápňovat. Doporučujeme se řídit následující tabulkou:

cca 1 mmol / l	2x za rok
cca 1,5 mmol / l	4x za rok
nad 2 mmol / l	1x za měsíc

K odvápňování používejte jen prostředky k tomu určené, nejsou agresivní vůči gumovým těsněním a dalším dílům kávovaru (např. hliníkovým částem) a neovlivňují následně chuť kávy.

Nepoužívejte tedy ocet ani kyselinu citronovou.

- Odvápňovač smíchejte se správným množstvím (dle konkrétního přípravku) čisté vody v zásobníku na vodu.
- Zapněte kávovar a vypusťte všemi cestami kávovaru (hlavou, tryskou) přibližně 0,1 l vody z každé cesty.
- Vypněte kávovar na 10 - 15 minut a nechte odvápňovač působit.
- Opakujte body 2 - 3 až do téměř úplného vyprázdnění zásobníku (ne úplně, aby čerpadlo nenasálo vzduch - kávovar by pak musel být odvzdušněn).
- Vylijte zbytek odvápňovacího roztoku ze zásobníku a vymyjte jej.
- Naplňte zásobník čistou vodou a v krátkých intervalech (kvůli ochraně čerpadla) ji celou vypusťte přes trysku a hlavu kávovaru.
- Po dokonalém vyčištění kávovaru od zbytků odvápňovacího roztoku uvařte dvě kávy, které následně vylijte.

5. Bezpečnostní opatření a prohlášení o shodě

Kávovar nesmí být používán dětmi mladšími 8 let, osobami se sníženými fyzickými, smyslovými nebo psychickými schopnostmi, a osobami s nedostatkem zkušeností, pokud nejsou pod dohledem zkušených osob nebo nemají návod k použití.

Děti by si neměli hrát s kávovarem, ať již jsou nebo nejsou pod dohledem zkušené osoby. Zabalený přístroj uschovávejte na suchém místě a nevystavujte jej vlivům životního prostředí ani teplotám klesajícím pod 5 °C.

Na zabalený kávovar nepokládejte těžké předměty a neštosujte více než pět kusů na sebe. Obalový materiál (igelitové sáčky, výplňový polystyren, hřebíky, papírové krabice, apod.) nenechávejte v dosahu dětí, jelikož mohou být potenciální hrozbou pro jejich život a zdraví. Pokud v přístroji zamrzne jakákoliv tekutina, ponechejte kávovar na místě s teplotou minimálně 20 °C po dobu alespoň 20 minut, než jej zapnete.

Nepřikrývejte kávovar neprodyšnými látkami jako je oblečení, hadry apod.

Nikdy nepokládejte nádoby s tekutinou na místa, která k tomu nejsou určena, zejména vrchní prostor kávovaru.

Neodborná instalace a používání může způsobit poranění lidem a zvířatům nebo poškodit předměty. Výrobce ani prodejce nemůže za tyto škody zodpovídat.

Kolem kávovaru ponechejte dostatek prostoru pro manipulaci a údržbu.

Kávovar pokládejte na rovný, stabilní, suchý a vodě odolný povrch, který je dostatečně vzdálený od jakéhokoliv zdroje tepla (sporák, plotny, topení, krb, apod.) a v prostředí, kde teplota neklesá pod 5°C.

Kávovar nesmí být umístěn v prostorách, kde se nachází vodovodní potrubí nebo vysokotlaké čističe!

Nepokládejte kávovar do žádných tekutin!

Nevystavujte kávovar přírodním vlivům a neumísťujte jej do vlhkých místností, jako jsou například koupelny.

Maximální sklon podpěrné plochy musí být menší než 5 °, aby nedošlo k převrácení.

Před rozebíráním kávovaru nebo výměně jeho vnitřních částí jej vždy vypněte a odpojte od elektrické energie.

Používejte pouze originální příslušenství a náhradní díly, abyste předešli úrazům a zajistili správnou funkčnost kávovaru.

Povrch ohřevného systému je po použití kávovaru velmi horký.

V případě neobvyklých jevů, jako je požár, nadměrný hluk, přehřívání apod., okamžitě odpojte kávovar od elektrické energie a kontaktujte servis.

Na štítku kávovaru se nachází informace o příslušném napájení, které musí být dodrženo!

V případě pochybností kontaktujte servis.

Nedoporučujeme používat adaptéry, rozdvojky nebo prodlužovací kabely. Pokud je jejich použití nevyhnutelné, použijte pouze schválené produkty.

Vždy zkontrolujte, zda je kapacita (udávaná v A - ampérech) dostatečně vysoká pro zapojení kávovaru a případných dodatečných přístrojů.

Pokud je napájecí kabel poškozený, musí být vyměněn výrobcem, servisním střediskem nebo pověřeným elektrikářem, abyste předešli jakýmkoliv rizikům a úrazům.

PROHLÁŠENÍ O SHODĚ – EC

ASCASO FACTORY SLU prohlašuje, že produkt, který je předmětem tohoto prohlášení, espresso kávovar, splňuje všechny požadavky vycházející z nařízeních a směrnic EU.