



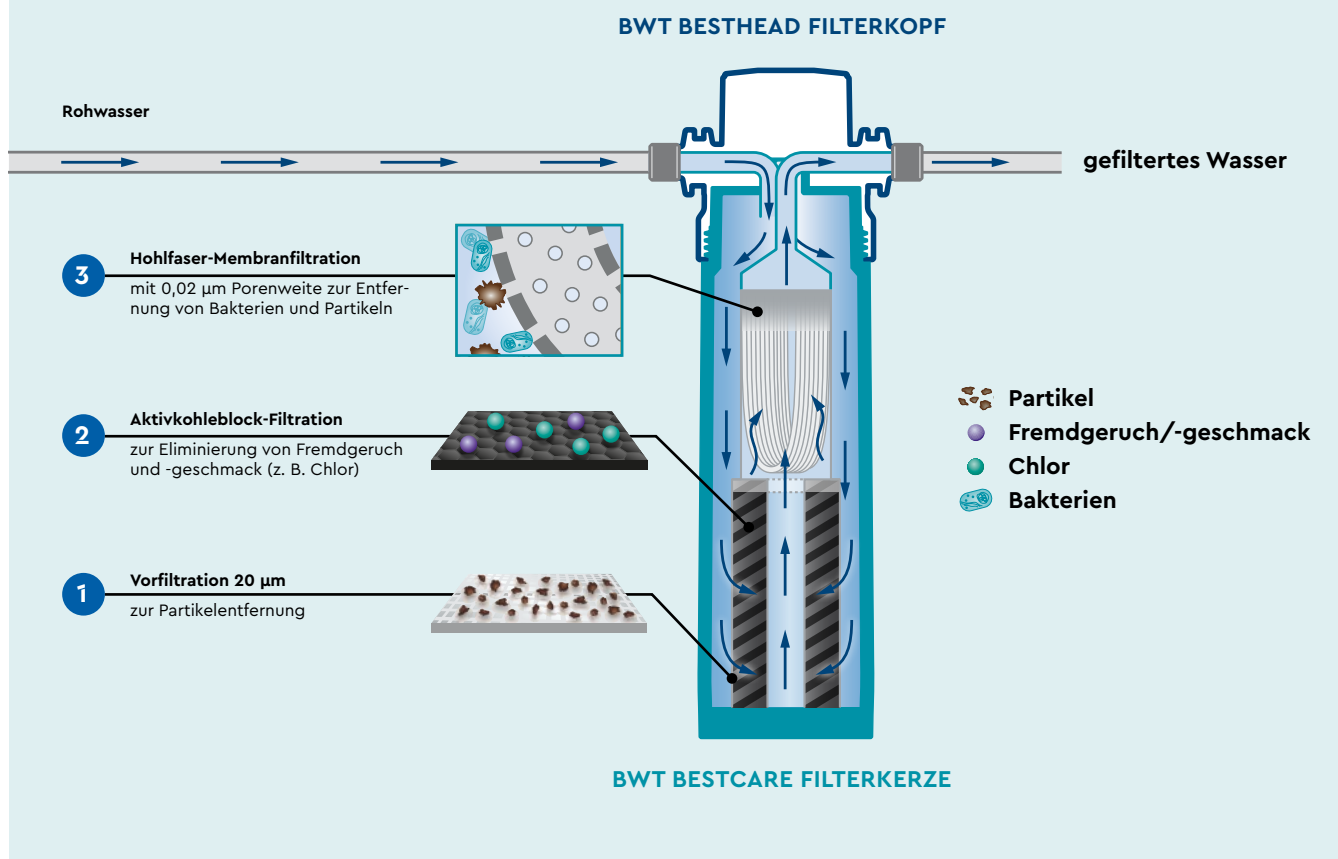
Der Keimfänger

OPTIMALER SCHUTZ FÜR WASSERSPENDER UND ALLE TRINKWASSERSYSTEME

Trinkwasser hat in Europa eine sehr gute Qualität, garantiert durch gesetzliche Vorschriften und die Kontrollen der Wasserwerke. Dennoch kann es zu überraschenden Problemen mit dem guten Trinkwasser kommen, z. B. durch plötzlichen Eintrag von Partikeln oder auch durch bakterielle Verunreinigungen. Ursachen hierfür können sowohl im öffentlichen Leitungsnetz als auch in den jeweiligen Hausinstallationen liegen. Egal woher das Problem kommt, gerade Trinkwasseranlagen und Wasserspender sind dann sehr schnell verkeimt und müssen aufwändig gereinigt werden. BWT bestcare schützt vor diesen Gefahren. Bakterien werden sicher aus dem Wasser entfernt, ebenso wie Partikel und Fremdgeschmack oder -geruch (z. B. Chlor) des Wassers. BWT bestcare – die Versicherung für Ihr Wasser!

Typische Einsatzbereiche von BWT bestcare

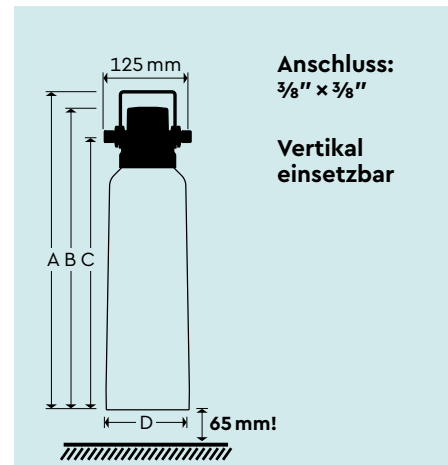
Ideal einsetzbar ist BWT bestcare in allen Wasserspendern und Trinkwasseranlagen. Aber auch überall dort, wo Kaltwasser in stets sicherer Qualität direkt am Ort des Verbrauchs benötigt wird.



TECHNISCHE DATEN

Filtergröße	S
Einsatzdauer max. Liter/Monate	12.000/6 Monate
Nenndurchfluss [l/h]	200
Druckverlust bei Nenndurchfluss [bar]	0,8
Porenweite Ultra-Filtrationsmembran [μm]	0,02
Fließdruck [bar]	> 1,2
Spülmenge [Liter]	3-5
Umgebungstemperatur bei Lagerung/Transport [°C]	-20-40
Höhe ohne Bügel (B) in mm	350-360
Höhe mit Bügel (A) in mm	385
Anschlusshöhe (C) in mm	306
\varnothing Filterkerze (D) in mm	88
Gewicht in kg (trocken/nass)	1,0/1,2
Bestell-Nr. Filterkerze	FS22B00A00

Änderungen vorbehalten.



BETRIEBSBEDINGUNGEN

Eingangsdruck: 2-8 bar
 Wassertemperatur: 4-30 °C
 Umgebungstemperatur: 4-40 °C

BWT BESTCARE – DER KEIMFÄNGER

Wichtigste Vorteile

- Integrierte Vorfiltration für lange Lebensdauer
- Aktivkohleblock für stets kristallklares Wasser
- Hohlfaser-Membranfiltration mit 99,9999% (log 6) Rückhaltung von Bakterien
- Perfekte Prävention gegen bakterielle Verunreinigung
- Reduktion des Chlorgehaltes
- Horizontal und vertikal einsetzbar

Technische Eigenschaften

- Spezielles Filtersystem zum Schutz vor Bakterien
- Perfekter Schutz und Hygiene, ideal für Trinkwasserspender
- Eliminierung von Fremdgeschmack und -geruch (z. B. Chlor)
- Entfernung von Partikeln und Schwebstoffen
- Einfacher Einbau über universelle BWT besthead FLEX Anschlussstechnik
- Platzsparend bei sehr einfacher Handhabung



ZUBEHÖR

	Beschreibung	Bestellnummer
BWT besthead FLEX Filterkopf	BWT besthead FLEX mit 2 Anschlussstücken 90°-Bogen, FLEX Insert AG $\frac{3}{8}$ " aus GFK	FS00Z20A00
BWT besthead FLEX Set 1	BWT besthead FLEX mit 2 Anschlussstücken 90°-Bogen, FLEX Insert AG $\frac{3}{8}$ " aus GFK, Anschluss Schlauch DN 8, 1,5 m, mit Kugelhahn, FLEX Insert 90°-Bogen aus GFK, Überwurfmutter IG $\frac{3}{8}$ ", Anschlussstück gerade, FLEX Insert \times AG $\frac{3}{8}$ " aus GFK, Reduzierung IG $\frac{3}{4}$ " \times AG $\frac{3}{8}$ " aus GFK	FS00Z39A00



ALTERNATIVES PRODUKT

	Beschreibung	Bestellnummer
BWT bestcare MINI	BWT bestcare MINI eignet sich für den Einsatz in allen Wasserspendern und Trinkwasseranlagen – überall dort, wo Kaltwasser in stets sicherer Qualität direkt am Ort des Verbrauchs benötigt wird.	FS10B00A00



HERSTELLER:

BWT Holding GmbH
 Walter-Simmer-Str. 4
 A-5310 Mondsee

VERTRIEB:

BWT water+more Deutschland:
 info@water-and-more.de · Tel.: +49 (0)611 58019-0

BWT water + more Austria:
 kundenservice.wm@bwt-group.com · Tel.: +43 (0)6232 5011-1164

BWT Aqua AG Schweiz:
 info@bwt-aqua.ch · Tel.: +41 (0)61 7558899

BWT
 water + more